

**bdeW**

Energie. Wasser. Leben.

**Landesgruppe  
Norddeutschland**

**Landesgruppe  
Berlin/Brandenburg**

**BDEW Bundesverband  
der Energie- und  
Wasserwirtschaft e.V.  
Landesgruppe Norddeutschland**  
Normannenweg 34  
20537 Hamburg  
[www.bdeW-norddeutschland.de](http://www.bdeW-norddeutschland.de)

**BDEW Bundesverband  
der Energie- und  
Wasserwirtschaft e.V.  
Landesgruppe  
Berlin/Brandenburg**  
Reinhardtstr. 32  
10117 Berlin  
[www.bdeW-bb.de](http://www.bdeW-bb.de)

# TAB NS Nord 2023 v2.0

## Technische Anschlussbedingungen für den Anschluss und den Betrieb elektrischer Anlagen an das Niederspannungsnetz

Version: 2.0 - 15.05.2024

Der Bundesverband der Energie- und Wasserwirtschaft (BDEW), Berlin, und seine Landesorganisationen vertreten über 1.900 Unternehmen. Das Spektrum der Mitglieder reicht von lokalen und kommunalen über regionale bis hin zu überregionalen Unternehmen. Sie repräsentieren rund 90 Prozent des Strom- und gut 60 Prozent des Nah- und Fernwärmeabsatzes, 90 Prozent des Erdgasabsatzes, über 90 Prozent der Energienetze sowie 80 Prozent der Trinkwasser-Förderung und rund ein Drittel der Abwasser-Entsorgung in Deutschland.

## Version 2.0

Stand: 15. Mai 2024

## Herausgeber und copyright

**bdew**

Energie. Wasser. Leben.

Landesgruppe  
Norddeutschland

BDEW Bundesverband der Energie-  
und Wasserwirtschaft e.V.

Landesgruppe Norddeutschland

Normannenweg 34

20537 Hamburg

Tel. 040 / 284114-0

[info@bdew-norddeutschland.de](mailto:info@bdew-norddeutschland.de)

[www.bdew-norddeutschland.de](http://www.bdew-norddeutschland.de)

**bdew**

Energie. Wasser. Leben.

Landesgruppe  
Berlin | Brandenburg

BDEW Bundesverband der Energie-  
und Wasserwirtschaft e.V.

Landesgruppe Berlin/Brandenburg

Reinhardtstraße 32

10117 Berlin

Tel. 030 / 300 1992-211

[info@bdew-bb.de](mailto:info@bdew-bb.de)

[www.bdew-bb.de](http://www.bdew-bb.de)

## Inhaltsverzeichnis

<b>1.</b>	<b>Geltungsbereich.....</b>	<b>6</b>
<b>2.</b>	<b>Normative Verweisungen .....</b>	<b>7</b>
<b>3.</b>	<b>Begriffe .....</b>	<b>8</b>
<b>4.</b>	<b>Allgemeine Grundsätze.....</b>	<b>17</b>
4.1.	Anmeldung von Kundenanlagen und Geräten .....	17
4.2.	Inbetriebnahme, Inbetriebsetzung und Außerbetriebnahme .....	21
4.2.1.	Allgemeines.....	21
4.2.2.	Inbetriebnahme .....	22
4.2.3.	Inbetriebsetzung .....	22
4.2.4.	Aufhebung einer Unterbrechung des Anschlusses und der Anschlussnutzung.....	23
4.2.5.	Außerbetriebnahme eines Netzanschlusses und Ausbau des Zählers ....	23
4.3.	Plombenverschlüsse.....	24
<b>5.</b>	<b>Netzanschluss (Hausanschluss).....</b>	<b>25</b>
5.1.	Art der Versorgung.....	25
5.2.	Rechtliche Vorgaben zu Eigentumsgrenzen .....	26
5.2.1.	Allgemeines.....	26
5.2.2.	Eigentumsgrenzen bei Erzeugungsanlagen und Speichern.....	26
5.3.	Standardnetzanschlüsse und davon abweichende Bauformen .....	26
5.4.	Netzanschlusseinrichtungen.....	27
5.4.1.	Allgemeines.....	27
5.4.2.	Netzanschlusseinrichtungen innerhalb von Gebäuden .....	27
5.4.3.	Netzanschlusseinrichtungen außerhalb von Gebäuden .....	28
5.5.	Netzanschluss über Erdkabel.....	28
5.6.	Netzanschluss über Freileitungen.....	29
5.7.	Anbringen des Hausanschlusskastens.....	30
<b>6.</b>	<b>Hauptstromversorgungssystem .....</b>	<b>31</b>
<b>7.</b>	<b>Mess- und Steuereinrichtungen, Zählerplätze .....</b>	<b>32</b>
7.1.	Allgemeine Anforderungen .....	32
7.2.	Zählerplätze mit direkter Messung.....	33

7.3.	Zählerplätze mit Wandlermessung (halbindirekter Messung).....	34
7.4.	Erweiterung oder Änderung von Zähleranlagen .....	35
7.4.1.	Erweiterung .....	35
7.4.2.	Änderung .....	35
<b>8.</b>	<b>Stromkreisverteiler .....</b>	<b>36</b>
<b>9.</b>	<b>Steuerung und Datenübertragung, Kommunikationseinrichtungen .....</b>	<b>36</b>
9.1.	Allgemeines .....	36
9.2.	Steuerbare Verbrauchseinrichtungen.....	37
<b>10.</b>	<b>Elektrische Verbrauchsgeräte und Anlagen .....</b>	<b>39</b>
10.1.	Allgemeines .....	39
10.2.	Betrieb .....	39
10.2.1.	Allgemeines.....	39
10.2.2.	Spannungs- oder frequenzempfindliche Betriebsmittel.....	39
10.2.3.	Blindleistungs-Kompensationseinrichtungen.....	40
10.2.4.	Tonfrequenz-Rundsteueranlagen .....	40
10.2.5.	Einrichtungen zur Kommunikation über das Niederspannungsnetz .....	40
<b>11.</b>	<b>Auswahl von Schutzmaßnahmen.....</b>	<b>41</b>
<b>12.</b>	<b>Zusätzliche Anforderungen an Anschlusschränke im Freien .....</b>	<b>41</b>
<b>13.</b>	<b>Vorübergehend angeschlossene Anlagen .....</b>	<b>41</b>
13.1.	Geltungsbereich.....	41
13.2.	Anmeldung der vorübergehend angeschlossenen Anlage .....	42
13.3.	Anschluss an das Niederspannungsnetz .....	42
13.4.	Inbetriebnahme / Inbetriebsetzung.....	43
13.5.	Abmeldung der vorübergehend angeschlossenen Anlage .....	43
13.6.	Eigentumsgrenzen.....	43
13.7.	Schließsystem .....	43
13.8.	Direktmessungen > 63 A .....	43
13.9.	Wandlermessungen .....	44
<b>14.</b>	<b>Erzeugungsanlagen und Speicher .....</b>	<b>44</b>
14.1.	Allgemein Anforderungen .....	44

14.2.	An- und Abmeldung .....	45
14.3.	Errichtung .....	45
14.4.	Inbetriebsetzung .....	45
14.5.	Netzsicherheitsmanagement.....	46
14.6.	Notstromaggregate .....	47
14.7.	Weitere Anforderungen an Speicher .....	47
<b>Anhang A.</b>	<b>Übersicht erforderlicher Unterlagen für den Anmeldeprozess .....</b>	<b>48</b>
<b>Anhang B.</b>	<b>Übersicht erforderlicher Unterlagen Inbetriebsetzungsprozess .....</b>	<b>49</b>
<b>Anhang C.</b>	<b>Geeignete Räume zur Errichtung von Anschlusseinrichtungen.....</b>	<b>50</b>
<b>Anhang D.</b>	<b>Geeignete Räume für den Einbau von Zählerschränken .....</b>	<b>51</b>
<b>Anhang E.</b>	<b>Frei zu haltende Flächen bei Freileitungsnetzanschlüssen.....</b>	<b>52</b>
<b>Anhang F.</b>	<b>Erweiterung von Zähleranlagen.....</b>	<b>53</b>
<b>Anhang G.</b>	<b>Anpassung von Zählerplätzen aufgrund von Änderungen der Kundenanlage .....</b>	<b>54</b>
<b>Anhang H.</b>	<b>Anschlussmöglichkeiten vorübergehend angeschlossener Anlagen .....</b>	<b>55</b>
<b>Anhang I.</b>	<b>Verfahren zur Kennzeichnung von Zählerplätzen .....</b>	<b>56</b>
<b>Anhang J.1</b>	<b>Einheitszählerplatz nach Abschnitt 7 .....</b>	<b>58</b>
J 1.1	Beispiele für Zählerplatzausführungen mit direkter Messung.....	58
J 1.2	Zählerplatzausführungen mit halbindirekter Messung .....	62
<b>Anhang J.2</b>	<b>Steuerungen und Planungsbeispiele .....</b>	<b>66</b>
J 2.1	Steuerungen und Schaltungen .....	66
J 2.2	Planungsbeispiele (P) .....	67
<b>Anhang K.</b>	<b>Messkonzepte für Bezugs- und Erzeugungsanlagen .....</b>	<b>71</b>
<b>Anhang L.</b>	<b>Änderungshistorie .....</b>	<b>78</b>

## 1. Geltungsbereich

(1) Diesen Technischen Anschlussbedingungen (TAB) liegt die „Verordnung über Allgemeine Bedingungen für den Netzanschluss und dessen Nutzung für die Elektrizitätsversorgung in Niederspannung“ (Niederspannungsanschlussverordnung - NAV) vom 1. November 2006 in der jeweils gültigen Fassung zugrunde. Sie gelten für den Anschluss und den Betrieb von elektrischen Anlagen, die gemäß § 1 Abs. 1 dieser Verordnung an das Niederspannungsnetz des Netzbetreibers angeschlossen sind oder angeschlossen werden. Im Folgenden wird für die elektrische Anlage im Sinne von § 13 NAV der Begriff Kundenanlage verwendet.

Des Weiteren gelten die TAB (gemäß § 19 EnWG als technische Mindestanforderungen des Netzbetreibers) für den Anschluss und den Betrieb von Erzeugungsanlagen und Speichern an das Niederspannungsnetz des Netzbetreibers.

Weitere Anforderungen werden auf der Internetseite des jeweiligen Netzbetreibers veröffentlicht.

(2) Die TAB sind Bestandteil von Netzanschlussverträgen und Anschlussnutzungsverhältnissen gemäß NAV.

(3) Die Technischen Anschlussbedingungen sind für Kundenanlagen anzuwenden, die an das Niederspannungsnetz des Netzbetreibers neu angeschlossen, erweitert oder verändert (Veränderungen sind z. B. die Änderung der Anschlussleistung, des Schutzkonzeptes und Änderungen an der Zähleranlage sowie der Rückbau oder die Demontage einer Kundenanlage) werden. Für den bestehenden Teil der Kundenanlage (der nicht verändert oder erweitert worden ist) gibt es seitens der TAB keine Anpassungspflicht, sofern die sichere und störungsfreie Stromversorgung gewährleistet ist.

(4) Die TAB legen insbesondere die Handlungspflichten im Sinne von § 13 NAV für Netzbetreiber, Planer, Errichter, Anschlussnehmer und Anschlussnutzer bzw. für Betreiber von Erzeugungsanlagen und/oder Speichern fest.

(5) Sie gelten ab Inkraftsetzung durch den Netzbetreiber.

(6) Die bis zu diesem Zeitpunkt geltenden TAB treten am gleichen Tage außer Kraft.

(7) Fragen, die bei der Anwendung der TAB auftreten, klären Planer, Errichter, Anschlussnehmer und Anschlussnutzer mit dem Netzbetreiber.

(8) Planer, Errichter, Anschlussnehmer und Anschlussnutzer berücksichtigen bei der Anwendung der TAB ebenfalls die genannten Normen, Anwendungsregeln und Dokumente, sowie die anerkannten Regeln der Technik.

(9) Die TAB bestehen aus dem vorliegenden Musterwortlaut sowie den netzbetreiberspezifischen Ergänzungen zu den TAB, die auf der Internetseite des Netzbetreibers veröffentlicht sind.

## 2. Normative Verweisungen

Auf folgende Dokumente wird in diesen TAB in Auszügen oder als Ganzes verwiesen:

Bundesnetzagentur Beschluss BK6-22-300, Festlegung zur Durchführung der netzorientierten Steuerung von steuerbaren Verbrauchseinrichtungen und steuerbaren Netzanschlüssen nach § 14a EnWG

Bundesnetzagentur Beschluss BK8-22/010-A, Festlegung von Netzentgelten für steuerbare Anschlüsse und Verbrauchseinrichtungen (NSAVER) nach § 14a EnWG

DIN 18012, Anschlusseinrichtungen für Gebäude – Allgemeine Planungsgrundlagen

DIN 18013, Nischen für Zählerplätze (Zählerschränke) für Elektrizitätszähler

DIN 18014, Erdungsanlagen für Gebäude – Planung, Ausführung und Dokumentation

DIN 18015-1, Elektrische Anlagen in Wohngebäuden – Teil 1: Planungsgrundlagen

DIN 43868, Baustromverteiler – Anschlusschrank 400 V

DIN EN 50350, Aufladesteuerungen für elektrische Speicherheizungen für den Hausgebrauch - Verfahren zur Messung der Gebrauchseigenschaften

DIN EN 50160, Merkmale der Spannung in öffentlichen Elektrizitätsversorgungsnetzen

DIN EN 60038 (VDE 0175-1), CENELEC-Normspannungen

DIN EN 61000 (VDE 0839), Elektromagnetische Verträglichkeit (EMV)

DIN EN 61439-4 (VDE 660-600-4), Niederspannungs-Schaltgerätekombinationen - Teil 4: Besondere Anforderungen für Baustromverteiler (BV)

DIN VDE 0100, Errichten von Niederspannungsanlagen

DIN VDE 0603 (VDE 0603), Zählerplätze

DIN VDE 0641-21 (VDE 0641-21), Elektrisches Installationsmaterial – Leitungsschutzschalter für Hausinstallationen und ähnliche Zwecke - Teil 21: Selektive Haupt-Leitungsschutzschalter

VDE-AR-E 2510-2, Stationäre elektrische Energiespeichersysteme vorgesehen zum Anschluss an das Niederspannungsnetz

VDE-AR-N 4100, Technische Regeln für den Anschluss von Kundenanlagen an das Niederspannungsnetz und deren Betrieb (TAR Niederspannung)

VDE-AR-N 4105, Erzeugungsanlagen am Niederspannungsnetz – Technische Mindestanforderungen für Anschluss und Parallelbetrieb von Erzeugungsanlagen am Niederspannungsnetz

VDE-AR-N 4110, Technische Regeln für den Anschluss von Kundenanlagen an das Mittelspannungsnetz und deren Betrieb (TAR Mittelspannung)

VDE-AR-N 4223, Bauwerksdurchdringungen und deren Abdichtung für erdverlegte Leitungen

VDE/FNN-Hinweis „Erfassung von Messwerten im Vorzählerbereich“

VDE/FNN-Hinweis „Hinweise für die Errichtung von mehreren Netzanschlüssen am Niederspannungsnetz in einem Gebäude und auf einem Grundstück“

VDE/FNN-Hinweis „Technik zur Umsetzung § 9 EEG und Echtzeitdatenübertragung zur Anpassung von Stromeinspeisungen nach § 13 Abs. 1 und 2 EnWG“

VDE/FNN-Hinweis „Zählerplätze mit halbindirekten Messungen bis 1000 A in der Niederspannung (Wandleranlagen)“

VDE/FNN-Impulspapier „Ausprägung der digitalen Schnittstelle an steuerbaren Einrichtungen oder an einem Energie-Managementsystem“

VDE/FNN-Impulspapier „Ausprägung einer einheitlichen Schnittstelle an einer steuerbaren Verbrauchseinrichtung oder einem Energie-Management-System zur Anbindung an eine FNN-Steuerbox“

### **3. Begriffe**

#### **1. Anlagenbetreiber**

natürliche oder juristische Person, die unabhängig vom Eigentum eine Anlage zur Erzeugung elektrischer Energie betreibt und die Verantwortung für den sicheren Betrieb trägt

[Quelle: Eigene Definition in Anlehnung an § 3 Nr. 2 EEG und VDE-AR-N 4105]

#### **2. Anlagenerrichter**

Person oder Unternehmen, die/das eine Erzeugungsanlage errichtet, erweitert, ändert oder instand hält

[Quelle: VDE-AR-N 4105, modifiziert]

#### **3. Anschlussnehmer**

natürliche oder juristische Person (z. B. Eigentümer), dessen Kundenanlage unmittelbar über einen Anschluss mit dem Netz des Netzbetreibers verbunden ist

[Quelle: VDE-AR-N 4100]

#### **4. Anschlussnutzer**

natürliche oder juristische Person, die im Rahmen eines Anschlussnutzungsverhältnisses einen Anschluss an das Niederspannungsnetz zur allgemeinen Versorgung zur Entnahme oder Einspeisung von elektrischer Energie nutzt

[Quelle: VDE-AR-N 4100]

#### **5. Anschlussnutzeranlage**

Gesamtheit aller elektrischen Betriebsmittel hinter der Messeinrichtung zur Entnahme oder Einspeisung von elektrischer Energie

[Quelle: VDE-AR-N 4100]



## 6. Abschlusspunkt Zählerplatz (APZ)

Schnittstelle zwischen Hausübergabepunkt (HÜP) und Zählerplatz

Anmerkung zum Begriff Hausübergabepunkt (HÜP):

Übergabestelle vom leitungsgebundenen Kommunikations-Verteilnetz zum Kommunikationsnetz des Anschlussnehmers oder des Anschlussnutzers. Hausübergabepunkte können sein:

- Abschlusspunkt des Rundfunk- und Kommunikations-Netzes (AP RuK);
- Abschlusspunkt Liniennetz (APL);
- Glasfaser Abschlusspunkt (APG).

[Quelle: VDE-AR-N 4100]

## 7. Betreiber einer steuerbaren Verbrauchseinrichtung

Betreiber einer steuerbaren Verbrauchseinrichtung ist der Anschlussnutzer oder der Anschlussnehmer.

Anmerkung: Gemäß der BNetzA-Festlegung BK6-22-300 ist der Betreiber einer steuerbaren Verbrauchseinrichtung entweder der Letztverbraucher oder der Anschlussnehmer.

Da in § 1 Abs. 3 NAV Letztverbraucher, die einen Anschluss an das Niederspannungsnetz zur Entnahme von Elektrizität nutzen, als Anschlussnutzer definiert werden, wird auch im Rahmen der TAB Niederspannung der Begriff Anschlussnutzer verwendet. Dieser Begriff ist auch im technischen Regelwerk gebräuchlich.

[Quelle: BNetzA-Festlegung BK6-22-300, modifiziert]

## 8. Betrieb

alle Tätigkeiten, die erforderlich sind, damit die Kundenanlage funktionieren kann

Anmerkung 1 zum Begriff: Dies umfasst Schalten, Regeln, Überwachen und Instandhalten sowie elektrotechnische und nichtelektrotechnische Arbeiten.

Anmerkung 2 zum Begriff: Gilt auch für organisatorische Tätigkeiten.

[Quelle: VDE-AR-N 4100, modifiziert]

## 9. Betriebsstrom

Strom, den ein Stromkreis im ungestörten Betrieb führt

[Quelle: VDE-AR-N 4100]

## 10. Blindleistung

elektrische Leistung, die zum Aufbau von magnetischen Feldern (z. B. Motoren, Transformatoren) oder von elektrischen Feldern (z. B. in Kondensatoren) benötigt wird

Anmerkung: Bei überwiegend magnetischem Feld ist die Blindleistung induktiv, bei überwiegend elektrischem Feld kapazitiv.

## 11. Errichter

ein in ein Installateurverzeichnis eines Netzbetreibers eingetragenes Unternehmen, das eine Kundenanlage oder Teile davon errichtet, erweitert oder ändert sowie die Verantwortung für deren ordnungsgemäße Ausführung übernimmt

[Quelle: VDE-AR-N 4100]

## **12. Erzeugungsanlage**

an einem Netzanschluss/Hausanschluss angeschlossene Anlage, in der sich eine oder mehrere Erzeugungseinheiten eines Energieträgers (z. B. alle PV-Module mit zugehörigen PV-Wechselrichtern) zur Erzeugung elektrischer Energie und alle zum Betrieb erforderlichen elektrischen Einrichtungen befinden

[Quelle: VDE-AR-N 4100]

## **13. Hauptleitung**

Verbindungsleitung zwischen der Übergabestelle des Netzbetreibers und dem netzseitigen Anschlussraum im Zählerschrank, die nicht gemessene elektrische Energie führt

[Quelle: DIN 18015-1, modifiziert]

## **14. Hauptstromversorgungssystem**

Hauptleitungen und Betriebsmittel hinter der Übergabestelle (Hausanschlusskasten) des Netzbetreibers, die nicht gemessene elektrische Energie führen

[Quelle: DIN 18015-1, modifiziert]

## **15. Hauptleitungsverteiler**

Betriebsmittel im Hauptstromversorgungssystem zum Zweck der Aufteilung der Hauptleitung in mehrere Hauptleitungsstromkreise

[Quelle: VDE-AR-N 4100]

## **16. Hausanschlusskasten**

Betriebsmittel, das im Allgemeinen die Übergabestelle vom öffentlichen Verteilnetz zur Kundenanlage darstellt

## **17. Hausanschlussraum**

begehbarer und abschließbarer Raum eines Gebäudes, der zur Einführung der Anschlussleitungen für die Ver- und Entsorgung des Gebäudes bestimmt ist und in dem die erforderlichen Anschlusseinrichtungen und gegebenenfalls Betriebseinrichtungen untergebracht werden

[Quelle: DIN 18012]

## 18. Hausanschlusssicherung

an der Übergabestelle zur Kundenanlage (in der Regel im Hausanschlusskasten) befindliche Überstrom- Schutzeinrichtung für den Überlastschutz der Netzanschlussleitung und den Überlast- und Kurzschlusschutz der abgehenden Hauptleitung

[Quelle: VDE-AR-N 4100, modifiziert]

## 19. Kundenanlage

Gesamtheit aller elektrischen Betriebsmittel hinter der Übergabestelle mit Ausnahme der Messeinrichtung zur Versorgung der Anschlussnehmer und der Anschlussnutzer

[Quelle: VDE-AR-N 4100, modifiziert]

## 20. Ladeeinrichtung für Elektrostraßenfahrzeuge

Einrichtung mit einem oder mehreren Ladepunkten, welche zum Aufladen von Elektrostraßenfahrzeugen (z. B. BEV, PHEV) bestimmt sind.

## 21. Ladepunkt

Einrichtung, an der gleichzeitig nur ein elektrisch betriebenes Fahrzeug aufgeladen oder entladen werden kann und die geeignet und bestimmt ist zum

- Aufladen von elektrisch betriebenen Fahrzeugen oder
- Auf- und Entladen von elektrisch betriebenen Fahrzeugen.

[Quelle: § 2 Ladesäulenverordnung (LSV)]

## 22. Messeinrichtung

Messgerät (Zähler), das allein oder in Verbindung mit anderen Zusatzgeräten (z. B. Smart-Meter-Gateway, Wandler) für die Gewinnung eines oder mehrerer Messwerte eingesetzt wird

[Quelle: VDE-AR-N 4100]

## 23. Messkonzept

Beschreibung der eindeutigen Zuordnung / Verschaltung der für die Verrechnung benötigten Messeinrichtungen, um alle abrechnungs- und bilanzierungsrelevanten Daten eichrechtskonform zu erfassen und um die technisch-bilanziellen Anforderungen umzusetzen

*Anmerkung: Nicht gemeint ist hierbei die Angabe der Messmethode nach Abschnitt 7.1 (direkt bzw. halb indirekt).*

## 24. Messsystem

in ein Kommunikationsnetz eingebundene Messeinrichtung

[Quelle: Messstellenbetriebsgesetz (MsbG)]

## 25. Mindestleistung für den netzwirksamen Leistungsbezug ( $P_{\min, 14a}$ )

Wert der elektrischen Leistung, der auch im Falle der Steuerung / Reduzierung des Wirkleistungsbezugs durch den Netzbetreiber durch eine oder mehrere steuerbare Verbrauchseinrichtungen mindestens über einen Netzanschluss aus einem Elektrizitätsverteilernetz der allgemeinen Versorgung entnommen werden darf.

*Anmerkung:* Für die Berechnung von  $P_{\min, 14a}$  sind beim Anschluss von steuerbaren Verbrauchseinrichtungen mit Summen-Bemessungsleistungen je Kundenanlage über 11 kW angemessene Skalierungs- bzw. Gleichzeitigkeitsfaktoren zu berücksichtigen. Sofern der Netzbetreiber keine anderweitigen Werte vorgibt, gelten die Werte aus der Festlegung BK6-22-300 der Bundesnetzagentur. Eine Kalkulationshilfe wird u.a. durch den ZVEH<sup>1</sup> zur Verfügung gestellt.

[Quelle: BNetzA-Festlegung BK6-22-300, modifiziert]

## 26. Netzanschluss (Hausanschluss)

Verbindung des öffentlichen Verteilnetzes mit der Kundenanlage, die an dem Netzanschlusspunkt beginnt und mit der Hausanschlusssicherung endet, es sei denn, dass eine abweichende Vereinbarung getroffen wird

[Quelle: VDE-AR-N 4100]

## 27. Netzbetreiber

Betreiber eines Netzes der allgemeinen Versorgung für elektrische Energie

[Quelle: VDE-AR-N 4100]

## 28. Netzurückwirkung

Rückwirkungen in Verteilnetzen, die durch Verbrauchsgeräte / Erzeugungsanlagen mit oder ohne elektronische Steuerungen verursacht werden und unter Umständen den Netzbetrieb und die Versorgung Dritter stören können

*Anmerkung:* Solche Rückwirkungen können sein: Oberschwingungen, Spannungsschwankungen.

## 29. Netzsystem

charakteristische Beschreibung der Merkmale eines Verteilungssystems nach Art und Zahl der aktiven Leiter der Systeme und Art der Erdverbindung der Systeme

[Quelle: VDE-AR-N 4100]

---

<sup>1</sup> Siehe Internetseite des Zentralverbands der Deutschen Elektro- und Informationstechnischen Handwerke (ZVEH), <https://www.zveh.de/maerkte-themen/technik-und-normung/steuve.html>

### 30. Niederspannungsnetz

Drehstromnetz der Netzbetreiber zur allgemeinen Versorgung mit einer Nennspannung  $\leq 1$  kV

[Quelle: VDE-AR-N 4100]

### 31. Nutzungseinheit

Wohn- oder Gewerbeeinheit oder Einheit für die Allgemeinversorgung

[Quelle: DIN 18012]

### 32. Notstromaggregat

Erzeugungseinheit, die der Sicherstellung der elektrischen Energieversorgung einer Anschlussnutzeranlage oder Teilen einer Anschlussnutzeranlage bei Ausfall des öffentlichen Netzes dient

*Anmerkung 1 zum Begriff: Die Art der Erzeugungseinheiten ist nicht auf einen Generatortyp oder eine Energiequelle begrenzt und umfasst z. B. Generatoren mit Verbrennungsmotoren genauso wie ausschließlich für Notstrombetrieb eingesetzte Speicher oder Brennstoffzellen mit Wechselrichter.*

*Anmerkung 2 zum Begriff: Erzeugungseinheiten, die Netzbetreiber für die Aufrechterhaltung der elektrischen Energieversorgung ihrer Netze verwenden, werden im Gegensatz dazu Netzersatzanlagen genannt.*

[Quelle: VDE-AR-N 4100]

### 33. Plombenverschluss

Verschluss mit Sicherungsfunktion, der elektrische Betriebsmittel vor unbefugtem Zugriff schützen soll

[Quelle: VDE-AR-N 4100]

### 34. Raum für Zusatzanwendungen

Raum zur Montage von zusätzlichen Betriebsmitteln des Netzbetreibers oder Messstellenbetreibers (z. B. Smart-Meter-Gateway, Kommunikations-Anbindung zum HÜP, Tarifschaltgerät)

*Anmerkung 1 zum Begriff: Der Raum für Zusatzanwendungen befindet sich innerhalb des Zählerfeldes.*

*Anmerkung 2 zum Begriff HÜP: siehe Erklärung zu Nr. 6*

[Quelle: VDE-AR-N 4100, modifiziert]

### 35. Selektiver Hauptleitungsschutzschalter (SH-Schalter)

strombegrenzendes mechanisches Schaltgerät ohne aktive elektronische Bauelemente, das in der Lage ist, unter betriebsmäßigen Bedingungen Ströme einzuschalten, zu führen und abzuschalten, aber bis zu bestimmten Grenzen Überströme zu führen, ohne abzuschalten, wenn diese Überströme im nachgeschalteten Einzelstromkreis auftreten, die Abschaltung durch eine nachgeschaltete Überstromschutzeinrichtung erfolgt und besonderen Selektivitätsanforderungen zu vor- und nachgeschalteten Überstromschutzeinrichtungen genügt

[Quelle: DIN VDE 0641-21 (VDE 0641-21)]

### 36. Speicher

Einheit oder Anlage, die elektrische Energie aus einer Anschlussnutzeranlage oder aus dem öffentlichen Netz beziehen, speichern und wieder einspeisen kann

*Anmerkung 1 zum Begriff: Dies gilt unabhängig von der Art der technischen Umsetzung.*

[Quelle: VDE-AR-N 4100]

### 37. Steuerbare Verbrauchseinrichtungen

Verbrauchseinrichtung, die im Sinne der Festlegung BK6-22-300 der Bundesnetzagentur als steuerbare Verbrauchseinrichtung definiert wird. Grundsätzlich umfasst hiervon sind:

- Ladepunkte für Elektrostraßenfahrzeuge mit einer Bemessungsleistung > 4,2 kW
- Wärmepumpenheizungen unter Einbeziehung von Zusatz- oder Notheizvorrichtungen (z. B. Heizstäbe) mit Summen-Bemessungsleistung > 4,2 kW je Kundenanlage
- Anlagen zur Raumkühlung mit Summen-Bemessungsleistung > 4,2 kW je Kundenanlage
- Anlagen zur Speicherung elektrischer Energie hinsichtlich der Stromentnahme (Einspeicherung) mit einer Bemessungsleistung > 4,2 kW

Ausgenommen sind öffentliche Ladepunkte im Sinne des § 2 Nr. 5 der Ladesäulenverordnung sowie Ladepunkte, die von Bundeswehr, Bundespolizei, Feuerwehr, Katastrophenschutzbehörden, Polizei, Zoll oder Rettungsdiensten betrieben werden.

Ebenfalls ausgenommen sind Wärmepumpenheizungen und Anlagen zur Raumkühlung, die nicht zur Raumheizung oder -kühlung in Wohn-, Büro- oder Aufenthaltsräumen dienen, insbesondere solche, die zu gewerblichen betriebsnotwendigen Zwecken eingesetzt werden oder der kritischen Infrastruktur dienen.

*Anmerkung: In der Festlegung BK6-22-300 der Bundesnetzagentur wird der Begriff „Netzanschlussleistung“ im Zusammenhang mit der Definition von steuerbaren Verbrauchseinrichtungen benutzt. In der TAB 2023 wird stattdessen der Begriff Bemessungsleistung verwendet, wie er auch im technischen Regelwerk, insbesondere in der VDE-AR-N 4100, sowie in § 19 NAV verwendet wird.*

[Quelle: BNetzA-Festlegung BK6-22-300, modifiziert]

### 38. Steuereinrichtung

Gerät zur Laststeuerung von elektrischen Betriebsmitteln sowie zum Netzsicherheitsmanagement

### 39. Stromsensoren im Hauptstromversorgungssystem (Vorzählerbereich)

Sensoren zum Einsatz im Hauptstromversorgungssystem. Stromsensoren können Stromwandler oder anderweitige technische Lösungen zur Erfassung des Stromflusses sein.

Anwendungsbereiche sind Energiemanagementsysteme (EMS) z.B. für:

- Dynamisches Lastmanagement für Ladeeinrichtungen
- Symmetrieüberwachung
- Visualisierung des Gesamtenergiebedarfs
- PAV,E-Überwachung

Die Messwerte sind für vorgenannte Kundenanwendungen vorgesehen und dürfen nicht zu Abrechnungszwecken verwendet werden.

### 40. Trennvorrichtung für die Anschlussnutzeranlage

Einrichtung zum Trennen der Anschlussnutzeranlage vom Hauptstromversorgungssystem, die auch durch den Anschlussnutzer betätigt werden kann (z. B. SH-Schalter)

[Quelle: VDE-AR-N 4100]

### 41. Übergabestelle

technisch und räumlich definierter Ort der Übergabe elektrischer Energie aus dem öffentlichen Niederspannungsnetz in die Kundenanlage bzw. aus der Kundenanlage in das öffentliche Niederspannungsnetz

*Anmerkung 1 zum Begriff: Im Allgemeinen ist dies der Hausanschlusskasten.*

*Anmerkung 2 zum Begriff: Ist zugleich Eigentumsgrenze zwischen Netzbetreiber und Anschlussnehmer.*

[Quelle: VDE-AR-N 4100, modifiziert]

### 42. Überspannungs-Schutzeinrichtung (SPD)

Schutzeinrichtung, die mindestens eine nichtlineare Komponente enthält und dazu bestimmt ist, Überspannungen zu begrenzen und Impulsströme abzuleiten

*Anmerkung 1 zum Begriff: Die Abkürzung steht für "Surge Protective Device".*

[Quelle: VDE-AR-N 4100, modifiziert]

### 43. Verschiebungsfaktor $\cos \phi$

Cosinus des Phasenwinkels zwischen den Grundschnitten einer Leiter-Erde-Spannung und des Stromes in diesem Leiter

[Quelle: VDE-AR-N 4100]

#### 44. Wirkleistung P

während eines Zeitraumes übertragene elektrische Energiemenge dividiert durch diesen Zeitraum

*Anmerkung: Im Fall einer festgelegten Leistungsflussrichtung kann die Wirkleistung sowohl positive als auch negative Werte annehmen.*

#### 45. Zählerplatz

Einrichtung nach DIN VDE 0603 (VDE 0603) zur Aufnahme von Messeinrichtungen und Steuereinrichtungen sowie der dazugehörigen Betriebsmittel

[Quelle: VDE-AR-N 4100, modifiziert]

#### 46. Zähleranschlusssäule / -anschlusschrank

Einrichtung nach DIN VDE 0603 (VDE 0603) zur Aufnahme von Betriebsmitteln zur Erstellung eines Netzanschlusses, Messeinrichtungen und Steuereinrichtungen sowie der dazugehörigen Betriebsmittel für die Anwendung im Freien

[Quelle: VDE-AR-N 4100, modifiziert]

#### 47. Zählerraum

begehbarer und allgemein zugänglicher Raum eines Gebäudes, in dem ein Zäblerschrank untergebracht wird bzw. Zäblerschrankgruppen für Mess- und Steuereinrichtungen untergebracht werden. Die Anforderungen an den Zählerraum entsprechen denen für Betriebseinrichtungen nach DIN 18012.



## 4. Allgemeine Grundsätze

### 4.1. Anmeldung von Kundenanlagen und Geräten

(1) Die Anmeldung erfolgt gemäß dem beim Netzbetreiber verwendeten Verfahren.

(2) Damit der Netzbetreiber das Verteilungsnetz und den Netzanschluss (Hausanschluss) leistungsgerecht auslegen und mögliche Netzurückwirkungen beurteilen kann, liefert der Anschlussnehmer / Planer / Errichter zusammen mit der Anmeldung die erforderlichen Angaben über die anzuschließende Kundenanlage und Verbrauchsgeräte.

Die hierfür erforderlichen Unterlagen werden dem Netzbetreiber vom Anschlussnehmer / Anschlussnutzer oder dessen Beauftragten zur Verfügung gestellt. Die Messeinrichtungen werden auf Grundlage dieser Leistungswerte und des zu erwartenden jährlichen Verbrauchs durch den Messstellenbetreiber nach den Vorgaben des Netzbetreibers ausgelegt.

(3) Sollte für den Anschluss eine Erweiterung der Netzkapazität erforderlich sein, kann dies Auswirkungen auf den Zeitpunkt der Inbetriebnahme / Inbetriebsetzung der Anlagen haben.

(4) Aus den in Absatz (2) genannten Gründen sind folgende Vorgänge, sowie der Anschluss und die Errichtung folgender Anlagen und Geräte wie dargestellt anmelde- und / oder zustimmungspflichtig:

	Anmelde- pflichtig	Zustimmungs- pflichtig
neue Kundenanlagen / Anschlussnutzeranlagen	X	X
Trennung / Zusammenlegung von Anschlussnutzeranlagen	X	X
Änderung von Netzanschlüssen (z. B. Umverlegung)	X	X
Erweiterung der Kundenanlage, wenn die im Netzanschlussvertrag vereinbarte gleichzeitig benötigte Leistung überschritten wird	X	X
vorübergehend angeschlossene Anlagen, z. B. Baustellen und Schaustellerbetriebe; siehe Abschnitt 13.2	X	X
Steckersolargeräte $\leq 800$ VA Wechselrichterleistung und $\leq 2$ kW Modulleistung je Anschlussnutzeranlage, für die keine Einspeisevergütung geltend gemacht wird	MaStR <sup>2</sup>	-
Sonstige Erzeugungsanlagen	X	X
Wärmepumpen, die als steuerbare Verbrauchseinrichtungen <sup>3</sup> nach § 14a EnWG gelten: (* Summen-Bemessungsleistung je Kundenanlage)	X	-
	X	-
die <b>nicht</b> als steuerbare Verbrauchseinrichtungen <sup>3</sup> nach § 14a EnWG gelten:	X	X

<sup>2</sup> Für Steckersolargeräte besteht eine Anmeldepflicht im Marktstammdatenregister (MaStR)

<sup>3</sup> Vgl. Definition von steuerbaren Verbrauchseinrichtungen in Abschnitt 3 Nr. 37

<sup>4</sup> In Tabelle 1 wird zur Vereinfachung die Annahme getroffen, dass  $\cos \varphi = 1$  gilt, um Leistungswerte einheitlich in der Einheit der Wirkleistung aufnehmen zu können. Hintergrund ist, dass Leistungswerte im technischen Regelwerk als Scheinleistung, im Beschluss der Bundesnetzagentur aber als Wirkleistung angegeben werden.

	Anmelde- pflichtig	Zustimmungs- pflichtig
Speicher, die als steuerbare Verbrauchseinrichtungen <sup>3</sup> nach § 14a EnWG gelten: > 4,2 kW <sup>4</sup>	X	X** (* nur bei Einspeisung ins öffentl. Netz)
die <b>nicht</b> als steuerbare Verbrauchseinrichtung <sup>3</sup> nach § 14a EnWG gelten: ≤ 4,2 kW <sup>4</sup>	X	X** (* nur bei Einspeisung ins öffentl. Netz)
Ladeeinrichtungen, die als steuerbare Verbrauchseinrichtungen <sup>3</sup> nach § 14a EnWG gelten: > 4,2 kW <sup>4</sup>	X	-
die <b>nicht</b> als steuerbare Verbrauchseinrichtun- gen <sup>3</sup> nach § 14a EnWG gelten: ≤ 12 kW <sup>4</sup>	X	-
> 12 kW <sup>4</sup>	X	X
Anlagen zur Raumkühlung (ausgenommen ortsverän- derliche Geräte), die als steuerbare Verbrauchseinrichtungen <sup>3</sup> nach § 14a EnWG gelten: > 4,2 kW <sup>4</sup> , * (* Summen-Bemessungsleistung je Kundenanlage)	X	-
≤ 12 kW <sup>4</sup>	X	-
die <b>nicht</b> als steuerbare Verbrauchseinrichtun- gen <sup>3</sup> nach § 14a EnWG gelten: > 12 kW <sup>4</sup>	X	X
Geräte zur Beheizung (ausgenommen Wärmepumpen und ortsveränderliche Geräte)	X	X
Einzelgeräte mit einer Nennleistung von mehr als 12 kW <sup>4</sup> , auch ortsveränderliche Geräte	X	X
Energiemanagement mit Stromsensoren im Hauptstromversorgungssystem für Anwen- dungsfälle nach Definition Abschnitt 3 Nr.39	X	-
Notstromaggregate nach Abschnitt 14.6	X	X
elektrische Verbrauchsgeräte, die die in Kapitel 5.4 der VDE-AR-N 4100 aufgeführten Grenz- werte für Netzurückwirkungen überschreiten oder das dort beschriebene Verhältnis von Mindestkurzschlussleistung zu Anschlussleistung unterschreiten	X	X
Anschlusschränke im Freien	X	X

Tabelle 1: Anmelde- und Zustimmungspflichten

(5) Mit der Anmeldung für neue Kundenanlagen reicht der Anschlussnehmer einen Lageplan und / oder eine Flurkarte mit eingezeichnetem Gebäude im jeweils baurechtlich üblichen Maßstab sowie eine Geschosszeichnung (Grundrissplan) mit der gewünschten Lage des Netzanschlusses und des Zählerplatzes ein.

Auf Anforderung ist ein einpoliger Übersichtsschaltplan des Hauptstromversorgungssystems beizufügen.

(6) Die zur Anmeldung durch den Anschlussnehmer /-nutzer bzw. Betreiber erforderlichen Unterlagen sind in Anhang A aufgeführt.

(7) Die Anmeldung von Speichern und Erzeugungsanlagen ist in Abschnitt 14 geregelt.

## 4.2. Inbetriebnahme, Inbetriebsetzung und Außerbetriebnahme

### 4.2.1. Allgemeines

(1) Die folgende schematische Darstellung erklärt das zugrunde liegende Verständnis der Begriffe Inbetriebnahme und Inbetriebsetzung sowie der Begriffe Kundenanlage und Anschlussnutzeranlage:

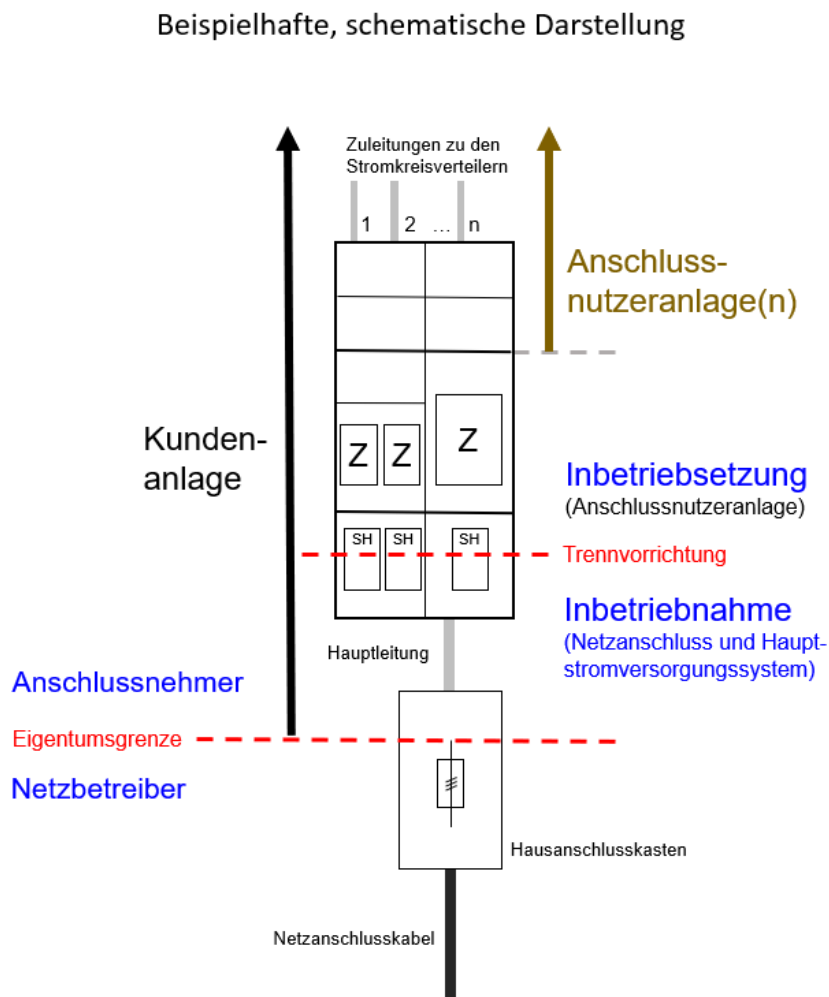


Abbildung 1: schematische Darstellung der Begriffe Inbetriebnahme / Inbetriebsetzung sowie Kundenanlage / Anschlussnutzeranlage

(2) Für die Inbetriebnahme des Netzanschlusses einschließlich des Hauptstromversorgungssystems und die Inbetriebsetzung der Anschlussnutzeranlage ist das vom Netzbetreiber vorgegebene Verfahren anzuwenden. Dies gilt auch bei Wiederinbetriebsetzung sowie nach Trennung oder Zusammenlegung.

(3) Der Errichter der Anlage legt nach vorheriger Überprüfung die Zuordnung von Trennvorrichtung und Messeinrichtung zur jeweiligen Anschlussnutzeranlage fest und kennzeichnet diese dauerhaft. Die Art der Kennzeichnung legt der Netzbetreiber fest.

(4) Die Trennvorrichtung für die Inbetriebsetzung nach § 14 Abs. 1 NAV ist gemäß Abb. 1 anzuordnen. Für Direktmessungen sind die Vorgaben in Kapitel 7.5 der VDE-AR-N 4100 für die technische Ausführung und Funktionalitäten der Trennvorrichtung umzusetzen.

Bei halbindirekter Messung (Wandlermessung) ist die Trennvorrichtung gemäß den Vorgaben des Netzbetreibers auszuführen.

(5) Die für die Inbetriebnahme und den Inbetriebsetzungsprozess erforderlichen Unterlagen hat der Errichter dem Netzbetreiber zur Verfügung zu stellen. Eine entsprechende Übersicht ist in den Anhängen A (Anmeldeprozess) und B (Inbetriebsetzungsprozess) zu entnehmen. Erforderlich ist das Vorliegen einer Errichterbestätigung (Inbetriebsetzungs-/Fertigstellungsanzeige) durch die verantwortliche Elektrofachkraft beim Netzbetreiber.

#### **4.2.2. Inbetriebnahme**

Die Anlage hinter dem Netzanschluss bis zur Trennvorrichtung für die Inbetriebsetzung der Anschlussnutzeranlage bzw. bis zu den Haupt- oder Verteilungssicherungen darf nur durch den Netzbetreiber oder mit seiner Zustimmung durch ein in ein Installateurverzeichnis eines Netzbetreibers eingetragenes Installationsunternehmen in Betrieb genommen werden.

Wenn die Anwesenheit des Errichters der Anlage bei der Inbetriebnahme erforderlich ist, teilt der Netzbetreiber ihm dies mit.

#### **4.2.3. Inbetriebsetzung**

(1) Die Inbetriebsetzung erfolgt, indem die Anlage hinter der Trennvorrichtung unter Spannung gesetzt wird, und darf nur durch ein in ein Installateurverzeichnis eines Netzbetreibers eingetragenes Installationsunternehmen durchgeführt werden.

Der Einbau und die Prüfung der Messeinrichtung erfolgt durch den Messstellenbetreiber.

(2) Besondere Regelungen zur Inbetriebsetzung von Erzeugungsanlagen und/oder Speichern sind Abschnitt 14.4 zu entnehmen.

#### **4.2.4. Aufhebung einer Unterbrechung des Anschlusses und der Anschlussnutzung**

##### **A) Aufhebung einer Unterbrechung nach Anlagenprüfung**

(1) Wurde eine Kundenanlage bzw. Anschlussnutzeranlage gemäß § 24 Satz 1 NAV (Unterbrechung des Anschlusses und der Anschlussnutzung), aus Sicherheitsgründen oder aufgrund

- einer vorherigen Manipulation der Kundenanlage (z. B. Umgehung der Messeinrichtungen)
- von Netzzrückwirkungen
- des Ausbaus der Messeinrichtung (z. B. wegen Leerstand)

unterbrochen, so erfolgt die Aufhebung der Unterbrechung der Anlage erst nach Überprüfung durch ein in ein Installateurverzeichnis eines Netzbetreibers eingetragenes Installationsunternehmen entsprechend Abschnitt 4.2.3.

Die Aufhebung der Unterbrechung des Anschlusses und der Anschlussnutzung erfolgt durch Freigabe der Spannungsversorgung bis zur Trennvorrichtung für die Anschlussnutzeranlage durch den Netzbetreiber. Die Zuschaltung der Anschlussnutzeranlage ist ab der Trennvorrichtung durch ein in ein Installateurverzeichnis eines Netzbetreibers eingetragenes Installationsunternehmen analog zu Abschnitt 4.2.1 und 4.2.3 durchzuführen.

##### **B) Aufhebung einer Unterbrechung ohne erneute Anlagenprüfung**

(2) Erfolgt eine Unterbrechung des Anschlusses und der Anschlussnutzung aus anderen als den in (1) genannten Gründen (gemäß § 24 Sätze 2 bis 5 NAV), insbesondere wegen Nichterfüllung der Zahlungsverpflichtungen, kann die Aufhebung der Unterbrechung des Anschlusses und der Anschlussnutzung durch den Netzbetreiber ohne erneute Inbetriebsetzung nach Abschnitt 4.2.3 erfolgen. Hierfür ist Voraussetzung, dass der sichere und störungsfreie Betrieb der nachfolgenden Anschlussnutzeranlage gewährleistet ist.

Die Aufhebung der Unterbrechung des Anschlusses und der Anschlussnutzung erfolgt durch Freigabe der Spannungsversorgung bis zur Trennvorrichtung für die Anschlussnutzeranlage durch den Netzbetreiber.

#### **4.2.5. Außerbetriebnahme eines Netzanschlusses und Ausbau des Zählers**

(1) Soll ein Netzanschluss stillgelegt werden bzw. wird das Netzanschlussverhältnis durch den Anschlussnehmer beendet, so ist dies unverzüglich dem Netzbetreiber mitzuteilen.

Des Weiteren hat der Anschlussnehmer / -nutzer den Messstellenbetreiber über die Stilllegung zu informieren und den Ausbau der / des Zähler/s zu veranlassen.

Hierfür sind jeweils die vom Netz- bzw. Messstellenbetreiber vorgegebenen Verfahren anzuwenden.

(2) Vor Ausbau der Messeinrichtungen müssen durch ein in ein Installateurverzeichnis eines Netzbetreibers eingetragenes Installationsunternehmen die technischen Voraussetzungen geschaffen werden (z. B. Sicherungsmaßnahmen).

(3) Der Netzbetreiber ist berechtigt, den Netzanschlussvertrag für nicht mehr benötigte, stillgelegte Netzanschlüsse zu kündigen und diese zurückzubauen.

(4) Der Rückbau des Netzanschlusses obliegt dem Netzbetreiber. Der Anschlussnehmer ist verantwortlich für die ggf. erforderlichen baulichen Anpassungen (z. B. Verschließen der Bauwerksöffnung oder der Zäune).

#### 4.3. Plombenverschlüsse

(1) Anlagenteile, die nicht gemessene elektrische Energie führen, und Bereiche, die vor direktem Zugriff zu schützen sind, sind nach den Vorgaben des Netzbetreibers zu plombieren.

Dies gilt auch für Mess- und Steuereinrichtungen, Kommunikationseinrichtungen und Einrichtungen für das vom Netzbetreiber angewandte Netzsicherheitsmanagement (z. B. Einspeisemanagement).

Zu plombieren sind insbesondere:

- Anschlusseinrichtungen (z. B. Hausanschlusskasten) nach Abschnitt 5.4;
- Gehäuse der Hauptleitungsabzweige;
- netz- und ggf. anlagenseitiger Anschlussraum des Zählerplatzes;
- Gehäuse zur Aufnahme von Überspannungsschutzeinrichtungen im Hauptstromversorgungssystem;
- Abdeckungen der Funktionsflächen im Zählerschrank bzw. separaten Gehäuse außerhalb des Zählerschranks zur Aufnahme von Stromsensoren im Hauptstromversorgungssystem
- Raum für Zusatzanwendungen;
- Verteilerfeld im Zählerschrank, wenn es zur Aufnahme von Geräten für den Messstellenbetrieb genutzt wird;
- Abschlusspunkt Zählerplatz (APZ);
- Wandler- und Wandlerzusatzraum nach DIN VDE 0603-2-2 (VDE 0603-2-2);
- Gehäuse zur Aufnahme von Einrichtungen des Netzsicherheitsmanagements.

(2) Die konstruktiven Merkmale für Plombierungseinrichtungen sind in der DIN VDE 0603-1 (VDE 0603-1) geregelt.

(3) Plombenverschlüsse des Netzbetreibers und des Messstellenbetreibers dürfen nur mit dessen Zustimmung geöffnet werden. Darüber hinausführende Regelungen, wie z. B. eine allgemeine Zustimmung für das Öffnen bzw. das Wiederherstellen von Plombenverschlüssen, sind gesondert zu vereinbaren. Bei Gefahr dürfen die Plomben ohne Zustimmung des Netzbetreibers/Messstellenbetreibers entfernt werden. Eine Wiederverplombung ist zu veranlassen.

*Anmerkung: Der sichere und ordnungsgemäße Zustand des plombierten Bereichs wird allein durch das Anbringen einer Plombe nicht sichergestellt.*



(4) Haupt- und Sicherungsstempel an den Messeinrichtungen (Stempelmarken oder Plomben) dürfen nach den eichrechtlichen Bestimmungen weder entfernt noch beschädigt werden.

## 5. Netzanschluss (Hausanschluss)

### 5.1. Art der Versorgung

(1) Die Nennspannung des Niederspannungsnetzes beträgt 230/400 V. Die Versorgungsspannung an der Übergabestelle (in der Regel der Hausanschlusskasten) liegt im Toleranzbereich nach DIN EN 60038 (VDE 0175-1). In DIN EN 50160 sind weitere Merkmale der Netzqualität angegeben.

(2) Dem Netzbetreiber ist gemäß § 21 NAV der Zugang zum Netzanschluss zu gewähren. Für nicht ständig bewohnte Objekte (z. B. Ferienhäuser, Bootshäuser, Kleingartenanlagen) sind grundsätzlich Anschlusseinrichtungen außerhalb des Gebäudes zu errichten.

(3) Grundsätzlich ist jedes Grundstück, das eine selbstständige wirtschaftliche Einheit bildet, bzw. jedes Gebäude über einen eigenen Netzanschluss an das Netz des Netzbetreibers anzuschließen. Ein Gebäude liegt vor, wenn es über eine eigene Hausnummer und Hauseingänge bzw. eigene Treppenträume verfügt.

(4) Die Versorgung mehrerer Gebäude (z. B. Doppelhäuser oder Reihenhäuser) aus einem gemeinsamen Netzanschluss ist dann zulässig, wenn der Hausanschlusskasten in einem für alle Gebäude gemeinsamen Hausanschlussraum zusammen mit den Zählerplätzen errichtet wird. Für das Betreten des Hausanschlussraumes durch alle Anschlussnutzer sowie den Netzbetreiber und die Verlegung von Zuleitungen zu den Stromkreisverteilern in den einzelnen Gebäuden bewirkt der Eigentümer eine rechtliche Absicherung, vorzugsweise in Form einer beschränkten persönlichen Dienstbarkeit. Sollten im konkreten Fall der Eigentümer und der Anschlussnehmer nicht personenidentisch sein, so sorgt der Anschlussnehmer gegenüber dem Eigentümer für die Durchführung dieser Verpflichtung.

*Anmerkung: Alle Anschlussnutzer müssen Zutritt zu diesem Hausanschlussraum haben. Für das Zutrittsrecht des Netzbetreibers gilt § 21 NAV.*

(5) Mehrere Anschlüsse auf einem Grundstück sind in Abstimmung mit dem Netzbetreiber zulässig. In diesem Fall stellen Anschlussnehmer, Planer, Errichter sowie Betreiber der Kundenanlagen in Abstimmung mit dem Netzbetreiber durch geeignete Maßnahmen sicher, dass eine eindeutige und dauerhafte elektrische Trennung der Kundenanlagen gegeben ist. Zusätzlich ist die Zugehörigkeit der Hausanschlusskästen und Zähleranlagen vor Ort eindeutig zu kennzeichnen.

Die technischen bzw. organisatorischen Anforderungen des VDE/FNN- Hinweises „Hinweise für die Errichtung von mehreren Netzanschlüssen am Niederspannungsnetz in einem Gebäude und auf einem Grundstück“ sind einzuhalten.

(6) Der Trassenverlauf ist mit dem Netzbetreiber vor Erstellung des Angebots für den Netzan-schluss abzustimmen. Die Kabeltrasse darf weder überbaut noch durch tiefwurzelnde Pflanzen beeinträchtigt werden. Sie muss für die Störungsbeseitigung jederzeit zugänglich sein.

## **5.2. Rechtliche Vorgaben zu Eigentumsgrenzen**

### **5.2.1. Allgemeines**

(1) Entsprechend § 5 NAV beginnt der Netzan-schluss an der Abzweigstelle des Niederspan-nungsnetzes des Netzbetreibers (Netzan-schlusspunkt). Das Netzan-schlusskabel ist ein Teil des Verteilungsnetzes und verbindet dies mit dem Hausanschlusskasten. Der Netzan-schluss endet mit der Hausanschlusssicherung. Davon abweichende Vereinbarungen können getroffen wer-den.

(2) Gemäß § 8 NAV gehört der Netzan-schluss zu den Betriebsanlagen des Netzbetreibers und ist ausschließlich vom Netzbetreiber zu errichten, zu unterhalten, zu ändern und zu beseitigen.

### **5.2.2. Eigentumsgrenzen bei Erzeugungsanlagen und Speichern**

(1) Grundsätzlich werden Erzeugungsanlagen und Speicher an die Übergabestelle der Bezugs-anlage angeschlossen (gemäß VDE-AR-N 4105). In diesen Fällen gelten die Vorgaben der NAV entsprechend. Insbesondere ist der Netzbetreiber Eigentümer des Netzan-schlusses (vgl. § 8 Abs. 1 NAV).

(2) Bei Erzeugungsanlagen mit Volleinspeisung, die über einen separaten Netzan-schluss direkt in das öffentliche Verteilungsnetz einspeisen, kann der Anschlussnehmer / Anlagenbetreiber Eigentümer des Netzan-schlusses sein. Diese Netzan-schlüsse unterscheiden sich von den Stan-dardnetzan-schlüssen in ihrer eigentumsrechtlichen Ausprägung und sind im Vorfeld zwischen dem Anschlussnehmer/Anlagenbetreiber und dem Netzbetreiber abzustimmen.

## **5.3. Standardnetzan-schlüsse und davon abweichende Bauformen**

Die Bedingungen und Kriterien (z. B. Nennstrom, max. Länge, Leitungsquerschnitt) für Stan-dardnetzan-schlüsse werden durch den Netzbetreiber veröffentlicht.

Davon abweichende Bauformen sind im Vorfeld im Rahmen der Anmeldung zwischen dem An-schlussnehmer und dem Netzbetreiber abzustimmen. Sie unterscheiden sich von den Stan-dardnetzan-schlüssen in ihrem Leistungsvermögen, ihrer technischen bzw. eigentumsrechtli-chen Ausprägung oder der Preisgestaltung.

Die vertraglichen Regelungen erfolgen jeweils über einen Netzan-schlussvertrag zwischen Netzbetreiber und Anschlussnehmer.

## 5.4. Netzanschlusseinrichtungen

### 5.4.1. Allgemeines

(1) Für die Errichtung von Netzanschlusseinrichtungen innerhalb und außerhalb von Gebäuden gelten DIN 18012 und VDE-AR-N 4100. Anschlusseinrichtungen sind mit dem Netzbetreiber abzustimmen.

(2) Der Netzbetreiber gibt die Größe der Hausanschlusssicherung vor.

### 5.4.2. Netzanschlusseinrichtungen innerhalb von Gebäuden

(1) Die Netzanschlusseinrichtungen innerhalb von Gebäuden sind gemäß DIN 18012 unterzubringen:

- in Hausanschlussräumen  
(erforderlich in Gebäuden mit mehr als fünf Nutzungseinheiten);
- an Hausanschlusswänden  
(vorgesehen für Gebäude mit bis zu fünf Nutzungseinheiten);
- in Hausanschlussnischen  
(ausschließlich geeignet für die Versorgung nicht unterkellerten Einfamilienhäuser).

(2) In Räumen, in denen die Umgebungstemperatur dauerhaft 30 °C übersteigt, sowie in feuer- oder explosionsgefährdeten Räumen / Bereichen dürfen gemäß DIN 18012 der Hausanschlusskasten und / oder der Hauptleitungsverteiler nicht untergebracht werden. Gleiches gilt für Badezimmer, Duschräume, Toiletten und vergleichbare Räume gemäß DIN VDE 0100.

Es sind die Landesbauordnung, die Feuerungsverordnung und die Leitungsanlagen-Richtlinie des jeweiligen Bundeslandes zu berücksichtigen.

Hausanschlusskästen dürfen nach VDE-AR-N 4100 nur auf nichtbrennbaren und lichtbogenfesten Baustoffen montiert werden. Das Netzanschlusskabel darf nur auf nichtbrennbaren und lichtbogenfesten Baustoffen verlegt werden und nicht durch brennbare Wände geführt werden, außer es ist gegen Kurzschluss und Überlast geschützt.

Der Anschlussnehmer ist für den Schutz des Netzanschlusses vor Beschädigung durch eventuelle Fremdeinwirkung verantwortlich (z. B. Anfahrerschutz in Garage).

Eine Übersicht über geeignete Räume für die Errichtung von Netzanschlusseinrichtungen ist Anhang C zu entnehmen.

### 5.4.3. Netzanschlusseinrichtungen außerhalb von Gebäuden

(1) Netzanschlusseinrichtungen außerhalb von Gebäuden sind nach Vorgabe des Netzbetreibers und in Abstimmung mit dem Anschlussnehmer zu installieren. Diese sind unterzubringen

- in Hausanschlusssäulen oder
- in / an Gebäudeaußenwänden oder
- in Anschlussschränken im Freien.

Die Vorgaben der DIN 18012 sind einzuhalten. Erforderliche bauliche Maßnahmen, z. B. für

- den Außenwandeinbau von Hausanschlusskästen,
- Aussparungen für Hausanschlusssäulen / Anschlussschränke im Freien in Zäunen, Mauern und ähnlichem

veranlasst der Anschlussnehmer nach den Vorgaben des Netzbetreibers.

(2) Zusätzliche Vorgaben für Anschlussschränke im Freien sind Abschnitt 12 zu entnehmen.

### 5.5. Netzanschluss über Erdkabel

(1) Netzanschlüsse über Erdkabel müssen entsprechend VDE-AR-N 4100 und DIN 18012 errichtet werden. Der Planer oder Errichter stimmt die einzulegenden Medien (Strom, Gas, Wasser, Telekommunikation, Breitbandkabel) und die Art der Gebäudeeinführung (z. B. Mehrspartenhauseinführung, Wand-/Bodendurchführung, Schutz-, Futter- bzw. Mantelrohr) mit den Netzbetreibern / Versorgungsunternehmen ab.

(2) Gebäudeeinführungen für Kabelnetzanschlüsse müssen nach DIN 18012 gas- und wasserdicht und gegebenenfalls druckwasserdicht errichtet werden. Hierfür ist die Verwendung geeigneter Gebäudeeinführungen erforderlich. Die Eignung ist z. B. durch Zertifizierung oder Konformitätsnachweis zu bescheinigen.

Art und Ausführung der Gebäudeeinführung sind unter Berücksichtigung des Lastfalls und des Maueraufbaus festzulegen. Grundsätzlich ist eine Mindest-Einbautiefe unter der Geländeoberfläche von 0,6 m einzuhalten. Gebäudeeinführungen sind nach VDE-AR-N 4223 auszuführen. Die Gebäudeeinführung ist Bestandteil des Gebäudes. Für den Einbau und die Abdichtung der Gebäudeeinführung ist der Anschlussnehmer verantwortlich.

## 5.6. Netzanschluss über Freileitungen

(1) Der Anschlussnehmer stellt sicher, dass die Gebäudewand im Falle eines Wandanschlusses bzw. der Dachstuhl im Falle eines Dachständeranschlusses eine ausreichende Festigkeit für die durch die Leitungen oder Kabel hervorgerufene Belastung aufweist. Der Hausanschlusskasten ist dabei in unmittelbarer Nähe der Gebäudeeinführung anzubringen.

Erforderliche bauliche Verstärkungen sowie alle notwendigen Maßnahmen, z. B. für den Einbau und die Demontage von

- Mauerwerksdurchführungen,
- Isolatorenstützen und Abspannvorrichtungen,

veranlasst der Anschlussnehmer nach den Vorgaben des Netzbetreibers.

Die Nutzung des Dachständers, der Traversen und Anker (Einrichtungen des Gestänges) und damit leitend verbundene Bauteile dienen ausschließlich der Netzversorgung durch den Netzbetreiber und dürfen für die Befestigung anderer Einrichtungen (z. B. Antennen- oder SAT-Anlagen) nicht verwendet werden.

(2) Bei Umstellung des Netzanschlusses (z. B. von Freileitungsbauweise auf Kabelbauweise) sorgt der Anschlussnehmer für die entsprechende Anpassung seiner Kundenanlage.

(3) Netzanschlüsse müssen zugänglich und vor Beschädigungen geschützt sein. Bei einem Freileitungsanschluss gehört der Dachständer zum Netzanschluss.

Um eine sichere Zugänglichkeit zum Netzanschluss zu gewährleisten, ist bei Dachaufbauten (z. B. PV-Modulen, Solarkollektoren, Antennenanlagen) Folgendes zu beachten:

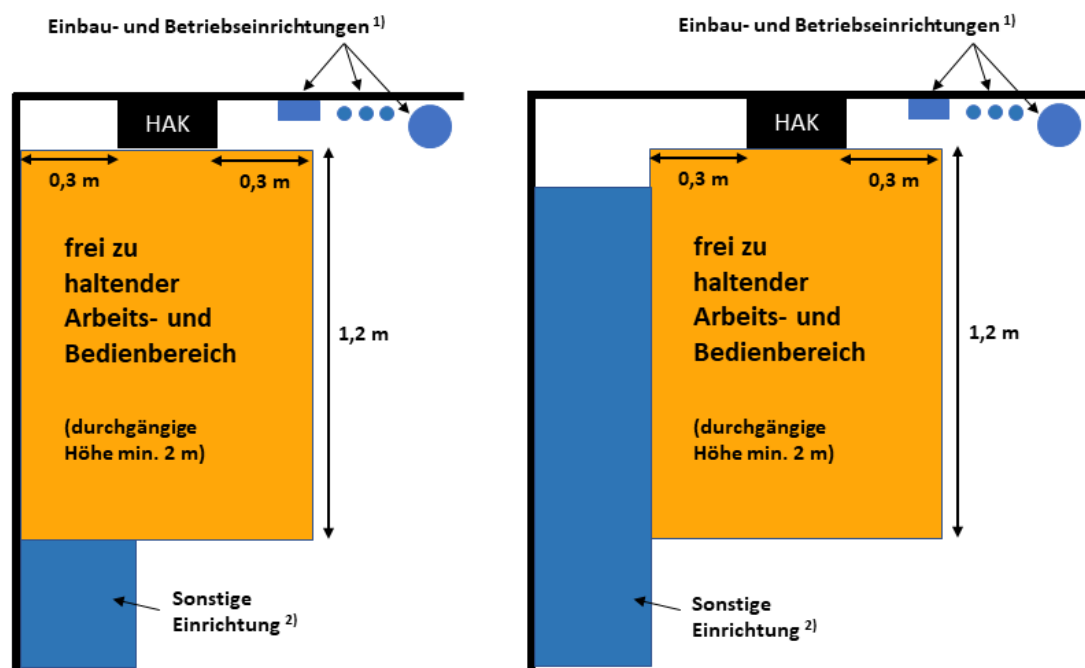
- Es ist eine ausreichend große Standfläche (Radius mind. 0,5 m) um den Dachständer freizuhalten.
- Die Standfläche muss über einen ausreichend breiten Korridor (mind. 0,5 m) und ggf. über eine Steigleiter erreichbar sein (vgl. DGUV Vorschrift 38).

Ausführungsbeispiele zur Zugänglichkeit sind in Anhang E dargestellt.

## 5.7. Anbringen des Hausanschlusskastens

(1) Hausanschlusskasten und Hauptleitungsverteiler müssen frei zugänglich und sicher bedienbar angeordnet werden. Sie können in Abstimmung mit dem Netzbetreiber kombiniert werden. Die Zugänglichkeit und Bedienbarkeit ist dauerhaft zu gewährleisten und darf auch später nicht (z. B. durch bauliche Maßnahmen) eingeschränkt werden.

Die Maße für die Anbringung des Hausanschlusskastens (HAK) und für den frei zu haltenden Arbeits- und Bedienbereich sind der VDE-AR-N 4100 und der DIN 18012 zu entnehmen. Eine Übersicht hierzu ist der folgenden Abbildung 2 zu entnehmen.



<sup>1)</sup> z. B. Gas- oder Wasserleitungen

<sup>2)</sup> z. B. Schrank

Abbildung 2: Abmessungen des frei zu haltenden Arbeits- und Bedienbereichs vor dem HAK

(2) In hochwassergefährdeten Gebieten ist der Hausanschlusskasten oberhalb der zu erwartenden hundertjährigen Überschwemmungshöhe bzw. örtlich festgelegten Überschwemmungshöhe anzubringen.

## 6. Hauptstromversorgungssystem

(1) Planer oder Errichter legen unter Berücksichtigung der VDE-AR-N 4100 Querschnitt, Art und Anzahl der Hauptleitungen in Abhängigkeit von

- der Anzahl der anzuschließenden Anschlussnutzeranlagen,
- der vorgesehenen Ausstattung der Anschlussnutzeranlagen mit Verbrauchsgeräten,
- der zu erwartenden Gleichzeitigkeit dieser Geräte im Betrieb sowie
- der technischen Ausführung der Übergabestelle (in der Regel Hausanschlusskasten)

fest.

Die Bemessung des Hauptstromversorgungssystems (z. B. Überstromschutz, Koordination von Schutzeinrichtungen) erfolgt nach den Vorgaben der VDE-AR-N 4100.

(2) Die Verlegung von Hauptleitungen außerhalb von Gebäuden bedarf der Abstimmung mit dem Netzbetreiber.

(3) Für die Dimensionierung des Hauptstromversorgungssystems in Wohngebäuden ist DIN 18015-1 einzuhalten. Alle anderen Hauptstromversorgungssysteme sind entsprechend ihrer Leistungsanforderung zu dimensionieren.

(4) Falls der Errichter der Anlage bei der Durchführung von Arbeiten an elektrischen Anlagen teilen auch andere Anschlussnutzeranlagen vorübergehend außer Betrieb setzen muss, unterrichtet er die davon betroffenen Anschlussnutzer rechtzeitig und in geeigneter Weise.

(5) Im Hauptstromversorgungssystem darf der Spannungsfall gemäß § 13 Abs. 4 NAV einen Wert von 0,5 % der Nennspannung nicht überschreiten. Hierbei ist die Nennstromstärke der vorgeschalteten Hausanschlusssicherung zugrunde zu legen. Dies gilt auch bei Verlängerung einer vorhandenen Hauptleitung (z. B. bei Änderung von Freileitungs- auf Kabelanschluss).

(6) Der Einsatz eines Energiemanagementsystems mit Stromsensoren im Hauptstromversorgungssystem einer Kundenanlage ist nur zulässig, wenn die Leistungsentnahme im Hauptstromversorgungssystem (ungemessener Bereich) auf max. 1 VA je Außen- und Neutralleiter begrenzt ist. Die Stromsensoren dürfen nicht im Hausanschlusskasten eingebaut werden. Die weiteren Anforderungen aus dem VDE/FNN-Hinweis „Erfassung von Messwerten im Vorzählerbereich“ sind einzuhalten. Die Abdeckungen der Funktionsflächen im Zählerschrank bzw. die separaten Gehäuse außerhalb des Zählerschranks zur Aufnahme der Stromsensoren sind mit der Beschriftung „Kundeneigene Stromsensoren“ zu kennzeichnen. Die Gehäuse sind plombierbar auszuführen (vgl. Abschnitt 4.3).

## 7. Mess- und Steuereinrichtungen, Zählerplätze

### 7.1. Allgemeine Anforderungen

(1) Mess- und Steuereinrichtungen werden auf Zählerplätzen in Zählerschränken untergebracht.

(2) Zählerschränke sind in leicht zugänglichen Räumen oder Bereichen nach DIN 18012 in Hausanschlussnischen, auf Hausanschlusswänden sowie in hierfür geeigneten Hausanschlussräumen unterzubringen. In Treppenträumen sind Zählerplätze in Nischen nach DIN 18013 anzuordnen. Dabei ist die Einhaltung der erforderlichen Rettungswegbreite zu beachten. Die Landesbauordnung, die Feuerungsverordnung und die Leitungsanlagen-Richtlinie des jeweiligen Bundeslandes sind zu berücksichtigen.

(3) Zählerschränke dürfen nicht in Wohnungen von Mehrfamilienhäusern, über Treppentufen, auf Dachböden ohne festen Treppenaufgang, in Wohnräumen, Küchen, Toiletten sowie in Bade-, Dusch- und Waschräumen eingebaut werden (siehe auch DIN 18015-1). Zählerschränke dürfen zudem nicht in Räumen installiert werden, deren Temperatur dauernd (nach DIN 18012 mehr als eine Stunde) 30 °C übersteigt sowie in feuer- oder explosionsgefährdeten und hochwassergefährdeten Bereichen. Dies gilt auch bei nachträglichen Nutzungsänderungen von Räumen.

(4) Eine Übersicht über geeignete Räume für den Einbau von Zählerschränken ist Anhang D zu entnehmen.

(5) Zählerschränke sind zentral, möglichst nah am Hausanschlusskasten, anzuordnen. In Abstimmung mit dem Netzbetreiber ist auch eine dezentrale Anordnung zusammengefasster Zählerschrankgruppen möglich.

(6) Zählerplätze müssen frei zugänglich und sicher bedienbar sein (siehe Abb. 3). Die Vorgaben der VDE-AR-N 4100 (Abschnitt 7.4) sind analog auch für Zählerplätze mit Betriebsströmen größer 63 A (sowohl bei direkter als auch halbindirekter Messung) anzuwenden. Die am vorgesehenen Installationsort zu erwartenden Umgebungsbedingungen sind zu berücksichtigen.



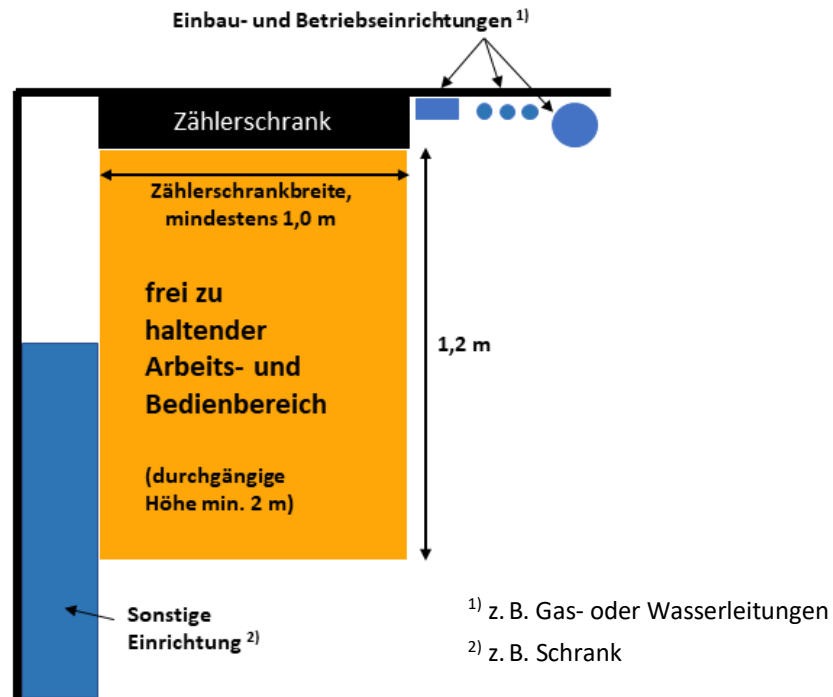


Abbildung 3: Arbeits- und Bedienbereich vor dem Zählerschrank

(7) Die Art und Ausführung sowie der Ort der Zählerplatz-Installation für nur zeitweise zugängliche Anlagen (Wochenendhäuser, Ferienhäuser, Scheunen etc.), stimmen Planer und Errichter mit dem Netzbetreiber ab (z. B. Einsatz von Zähleranschlusschrank).

(8) Unter Berücksichtigung der technischen Mindestanforderungen des Netzbetreibers bestimmt der Messstellenbetreiber

- die Art der Messmethode (Direkt- bzw. halbindirekte Messung) sowie
- die Art der Befestigung der Messeinrichtung (3-Punkt oder Stecktechnik).

(9) Die Auswahl des Messkonzeptes liegt grundsätzlich beim Anlagenbetreiber und ist mit dem Netzbetreiber abzustimmen.

(10) Für den Einsatz von Stromsensoren (für Anwendungsfälle gemäß Abschnitt 3. Nr. 38) innerhalb eines Zählerplatzes ist Abschnitt 6 (6) sinngemäß anzuwenden.

## 7.2. Zählerplätze mit direkter Messung

(1) Zählerplätze mit direkter Messung und Betriebsströmen  $\leq 63$  A, die an das Niederspannungsnetz der allgemeinen Versorgung angeschlossen werden, sind entsprechend den Regelungen der VDE-AR-N 4100 auszuführen.

(2) Die Möglichkeit und die Ausführung von Zählerplätzen in Kundenanlagen mit direkter Messung und Betriebsströmen  $> 63$  A sind mit dem Netzbetreiber abzustimmen.

### 7.3. Zählerplätze mit Wandlermessung (halbindirekter Messung)

- (1) Unter Berücksichtigung der Betriebsbedingungen (Lastverhalten) sind die Möglichkeiten der direkten Messung begrenzt. Darüber hinaus sind halbindirekte Messungen einzusetzen. Halbindirekte Messungen sind mit dem Netzbetreiber abzustimmen.
- (2) Der Aufbau von halbindirekten Messungen erfolgt nach Vorgabe des Netzbetreibers [z. B. nach DIN VDE 0603-2-2 (VDE 0603-2-2) und dem VDE/FNN-Hinweis „Zählerplätze mit halbindirekten Messungen bis 1000 A in der Niederspannung (Wandleranlagen)“].
- (3) Der Netzbetreiber erteilt Auskunft über die zu verwendenden Standard-Wandlergrößen. Die Bereitstellung des Messsatzes (Stromwandler und Messeinrichtung) erfolgt in Abstimmung mit dem Netzbetreiber oder dem Messstellenbetreiber.
- (4) Die vom Netzbetreiber geforderten Nachweise / Bestätigungen sind vor Inbetriebnahme durch den Errichter vorzulegen.
- (5) Für Anwendungen im Außenbereich gelten sinngemäß die Vorgaben der VDE-AR-N 4100.
- (6) Eine halbindirekte Messung besteht aus zwei Teilen:
  - Messteil (Zählerfeld, Wandlerzusatzraum, Raum für APZ);
  - Leistungsteil (Raum für netz- und anlagenseitige Trennvorrichtung, Wandlerraum).
- (7) Wandlermessungen benötigen netz- und anlagenseitig jeweils eine Trennvorrichtung.

## 7.4. Erweiterung oder Änderung von Zähleranlagen

### 7.4.1. Erweiterung

(1) Vorhandene Reserveplätze in Zählerschränken nach DIN VDE 0603 (VDE 0603) können unter folgenden Voraussetzungen verwendet werden:

- netzseitiger Anschlussraum mit Trennvorrichtung nach VDE-AR-N 4100 oder bei bestehender gleichwertiger Ausstattung;
- netzseitiger Anschlussraum mit NH-Sicherungen in Verbindung mit laienbedienbarer Trennvorrichtung im anlagenseitigen Anschlussraum;
- anlagenseitiger Anschlussraum mindestens mit 150 mm und Hauptleitungsabzweigklemme, keine Verwendung als Stromkreisverteiler.

(2) (Reserve-) Zählertafeln nach DIN 43853 sind bei Erweiterungen nicht zulässig.

(3) Sind keine geeigneten Zählerplätze vorhanden, erfolgt die Erweiterung nach den Vorgaben der VDE-AR-N 4100. Anhang F enthält hierzu ein Beispiel.

### 7.4.2. Änderung

Der Errichter ist verantwortlich zu prüfen, ob durch Änderungen in der Kundenanlage eine Anpassung des Zählerplatzes erforderlich wird. Hierbei sind die jeweiligen Umstände des Einzelfalls zu betrachten. Grundsätzlich ist die Gewährleistung des technisch sicheren Betriebs Voraussetzung für die weitere Verwendung eines bestehenden Zählerplatzes nach Änderungen in der Kundenanlage.

Unter folgenden Rahmenbedingungen ist in der Regel eine Anpassung erforderlich:

- › Sicherheitsmängel vorhanden (z. B. Berührungsschutz nicht gegeben, Isolationseigenschaften der Anlage mangelhaft);
- › Änderungen der Betriebsbedingungen z. B. durch
  - Dauerstrombelastung (u.a. durch Änderung des Messkonzepts, Zubau bzw. Erweiterung von Erzeugungsanlagen, Ladeeinrichtungen, Direktheizungen, Speichern);
  - Nutzungsänderungen (Umstellung von Wohnung auf gewerbliche Nutzung oder auf andere gewerbliche Nutzung mit anderem Abnahmeverhalten, z. B. Umstellung von Büro auf Sonnenstudio);
  - Änderung der Umgebungsbedingungen (Temperaturen, Feuchtigkeit, Einschränkung des Arbeits- und Bedienbereichs, Änderung der Raumart, usw.);
  - Umstellung von Wechsel- auf Drehstrom;
  - Leistungserhöhungen, die eine Erhöhung der Absicherung bedingen;
  - Höhere Verfügbarkeit / Störungssicherheit erforderlich;
  - Umstellung der Netzform in Kundenanlage (z. B. Umstellung von TN-C- auf TN-S-Netz).

Anhang G enthält Anpassungsempfehlungen für in der Praxis häufig anzutreffende Konstellationen.

Zudem kann eine Anpassung des Zählerplatzes für den Einbau eines Messsystems erforderlich werden.

## **8. Stromkreisverteiler**

Die Anforderungen an Stromkreisverteiler sind der VDE-AR-N 4100 zu entnehmen.

## **9. Steuerung und Datenübertragung, Kommunikationseinrichtungen**

### **9.1. Allgemeines**

(1) Die Funktionsweise einer zentralen Steuerung von Messeinrichtungen (z. B. Tarifsteuerungen) muss nach den Vorgaben des Messstellenbetreibers erfolgen.

Die Kommunikationseinrichtung ist entsprechend VDE-AR-N 4100 anzubringen. Die Art der Datenübertragung und der Kommunikationseinrichtung legt der Messstellenbetreiber unter Maßgabe des Messstellenbetriebsgesetzes (MsbG) fest.

(2) Für die Übermittlung von Messdaten der intelligenten Messsysteme, Lastgangzähler und Steuersignale für steuerbare Verbrauchseinrichtungen nutzt der Messstellenbetreiber den örtlichen Gegebenheiten entsprechende Übertragungsmöglichkeiten. Dies können Mobilfunk, Powerline Communication (PLC) oder Internet sein.

Je nach Übertragungsart hat der Anschlussnehmer dahingehend mitzuwirken, dass die erforderlichen technischen Voraussetzungen geschaffen werden können.

*Beispiel: Sofern bei einer Funkübertragung Einschränkungen des Signalempfanges am Installationsort der Messeinrichtung bestehen, ist vom Anschlussnehmer ein geeigneter Ort mit ausreichendem Signalempfang für eine Antenne und die ungehinderte Leitungsanbindung bereit zu stellen.*

(3) Für den Fall, dass der Messstellenbetreiber das Netz des Netzbetreibers zu Kommunikationszwecken nutzen will, sind die Vorgaben des Abschnitts 10.2.5 einzuhalten.

## 9.2. Steuerbare Verbrauchseinrichtungen

(1) Die Steuerung von Verbrauchseinrichtungen nach § 14a EnWG ist nach den Vorgaben des Netzbetreibers vorzunehmen<sup>5</sup>. Zu steuerbaren Verbrauchseinrichtungen gehören Ladeeinrichtungen für Elektrostraßenfahrzeuge, Speicher, Wärmepumpen und Anlagen zur Raumkühlung, die unter die Definition in Abschnitt 3 Nr. 37 fallen.

(2) Es gelten die Festlegungen der Bundesnetzagentur BK6-22-300 sowie BK8-22/010-A, die die gesetzliche Verpflichtung nach § 14a EnWG näher ausgestalten. Danach müssen alle steuerbaren Verbrauchseinrichtungen (die ab dem 01.01.2024 in Betrieb genommen werden) im Falle hoher Netzauslastung eine zeitweilige Begrenzung ihrer Leistung zulassen und entsprechend gesteuert werden können. Im Gegenzug profitieren die Betreiber von steuerbaren Verbrauchseinrichtungen von reduzierten Netzentgelten.

(3) Der Betreiber hat dafür Sorge zu tragen, dass die steuerbaren Verbrauchseinrichtungen mit den notwendigen technischen Einrichtungen einschließlich Steuereinrichtungen ausgestattet werden, stets steuerbar sind und ein ausgegebener Steuerbefehl unverzüglich umgesetzt wird.

(4) Der Betreiber einer steuerbaren Verbrauchseinrichtung ist verpflichtet, jede technische Inbetriebnahme einer steuerbaren Verbrauchseinrichtung vor der Inbetriebnahme dem Netzbetreiber mitzuteilen (vgl. auch Abschnitt 4.1).

Bestandteil der Anmeldung ist die Mitteilung, ob die steuerbare Verbrauchseinrichtung per Direktansteuerung oder über ein Energiemanagementsystem (EMS) angesteuert wird.

(5) Der Wert der Mindestleistung für den netzwirksamen Leistungsbezug ( $P_{\min, 14a}$ )<sup>6</sup> der direkt gesteuerten steuerbaren Verbrauchseinrichtung oder der steuerbaren Verbrauchseinrichtungen, die über ein EMS gesteuert werden, ist entsprechend der Vorgaben der Festlegung BK6-22-300 der Bundesnetzagentur zu ermitteln und vom Betreiber über das Anmeldeverfahren des Netzbetreibers mitzuteilen.

---

<sup>5</sup> Aktuell fehlen noch standardisierte Vorgaben zur technischen Ausgestaltung der physikalischen / logischen Schnittstellen der Steuerungseinrichtung sowie der steuerbaren Verbrauchseinrichtungen. Diese werden in den technischen Normungsgremien erarbeitet. Bis zum Vorliegen von standardisierten Vorgaben über das technische Regelwerk muss der Netzbetreiber im Rahmen seiner TAB daher entsprechende Vorgaben veröffentlichen.

<sup>6</sup> Vgl. Definition in Abschnitt 3 Nr. 25

(6) Sofern es einer steuerbaren Verbrauchseinrichtung aus technischen Gründen nicht möglich ist, den netzwirksamen Leistungsbezug auf den vom Netzbetreiber vorgegebenen Wert zu reduzieren, muss eine Reduzierung auf den nächstgeringeren Wert, der technisch möglich ist, erfolgen. Der nächstgeringere Wert kann Null sein.

(7) Zudem hat der Betreiber gegenüber dem Netzbetreiber folgende Änderungen mitzuteilen:

- jede geplante leistungswirksame Änderung
- dauerhafte Außerbetriebnahme einer steuerbaren Verbrauchseinrichtung
- Wechsel von einer Direktansteuerung zur Steuerung über EMS oder umgekehrt
- Wechsel/Änderung der Steuerungsschnittstelle

(8) Der Betreiber hat technisch sicherzustellen, dass im Fall konkurrierender Anforderungen mit anderweitigen Steuerungsmaßnahmen, insbesondere marktlicher Laststeuerung, die Umsetzung der vom Netzbetreiber vorgegebenen Reduzierung des netzwirksamen Leistungsbezugs stets insoweit Vorrang eingeräumt wird, als die Anforderung des Netzbetreibers über die konkurrierende Anforderung hinausgeht oder dieser widerspricht.

(9) Der Betreiber hat ab 01.03.2025 dafür Sorge zu tragen, dass die Umsetzung der vom Netzbetreiber vorgegebenen Reduzierung des netzwirksamen Leistungsbezugs in geeigneter Weise im Einzelfall für den Netzbetreiber nachvollziehbar dargelegt werden kann. Er hat diese Dokumentation mindestens 2 Jahre nach der erfolgten Steuerungsanforderung vorzuhalten. Die Dokumentation ist auf Verlangen bei berechtigten Zweifeln dem Netzbetreiber vorzulegen.

(10) Der Betreiber muss die erforderliche kommunikative Verbindung zwischen der steuerbaren Verbrauchseinrichtung und der Steuereinrichtung sicherstellen.

Bei Steuerung über eine standardisierte digitale Schnittstelle (Bus-System) nach FNN-Lastenheft (VDE-AR-E 2829-6) ist von der steuerbaren Verbrauchseinrichtung bzw. von einem EMS ein Datenkabel (mindestens Cat. 5) nach Vorgaben des Netzbetreibers zum Raum für Zusatzanwendungen oder zum anlagenseitigen Anschlussraum des Zählerplatzes zu verlegen und auf einer RJ45-Buchse aufzulegen. Ein Herstellerupdate der digitalen Schnittstelle auf den jeweils aktuellen Stand ist zum Zeitpunkt der Nutzung erforderlich.

*Anmerkung: Das VDE/FNN-Impulspapier „Ausprägung der digitalen Schnittstelle an steuerbaren Einrichtungen oder an einem Energie-Managementsystem“ enthält Empfehlungen, wie die digitale Schnittstelle von steuerbaren Verbrauchseinrichtungen ausgestaltet werden kann, um an eine Steuereinrichtung angebunden zu werden.*

Sofern vom Netzbetreiber nicht anders festgelegt, ist bei einer Steuerung über Relaiskontakte von jeder steuerbaren Verbrauchseinrichtung bzw. von einem EMS eine Steuerleitung zum anlagenseitigen Anschlussraum des Zählerplatzes zu verlegen. Die Steuerleitung ist geräteseitig anzuschließen und im Zählerschrank auf die Steuerrelais aufzulegen.

*Anmerkung: Das VDE/FNN-Impulspapier „Ausprägung einer einheitlichen Schnittstelle an einer steuerbaren Verbrauchseinrichtung oder einem Energie-Management-System zur Anbindung*

*an eine FNN-Steuerbox“ enthält Empfehlungen, wie die Anbindung von steuerbaren Verbrauchseinrichtungen über eine relaisbasierte Schnittstelle an die Steuereinrichtung erfolgen kann.*

(11) Für die Reduzierung des Netzentgelts können entsprechend der Festlegung der Bundesnetzagentur BK8-22/010-A verschiedene Module zur Umsetzung gewählt werden (Netzentgeltmodul). Je nach gewähltem Netzentgeltmodul können mehrere Messeinrichtungen erforderlich sein. Betreiber und Errichter haben dementsprechend auf ein geeignetes Messkonzept zu achten.

## **10. Elektrische Verbrauchsgeräte und Anlagen**

### **10.1. Allgemeines**

(1) Die elektrischen Betriebsmittel sind so zu planen, zu errichten und zu betreiben, dass Rückwirkungen auf das Niederspannungsnetz des Netzbetreibers oder Kundenanlagen auf ein zulässiges Maß begrenzt werden. Die Bewertung erfolgt nach den Vorgaben der VDE-AR-N 4100 (Abschnitt 5.4).

Treten störende Einflüsse auf, hat der Betreiber diese zu beseitigen.

(2) Elektrische Verbrauchsgeräte und Anlagen müssen eine ausreichende Störfestigkeit gegenüber den in den Verteilungsnetzen üblichen Störgrößen, wie z. B. Spannungseinbrüchen, Überspannungen, Oberschwingungen, aufweisen.

(3) Nach VDE-AR-N 4100 sind elektrische Verbrauchsmittel und Ladeeinrichtungen für Elektrostraßenfahrzeuge mit einer Bemessungsleistung von jeweils  $> 4,6$  kVA im Drehstromsystem anzuschließen. Über weiterführende Anforderungen oder die Notwendigkeit einer Ladestromsteuerung oder –begrenzung gibt der zuständige Netzbetreiber Auskunft.

(4) Nach VDE-AR-N 4100 dürfen elektrische Verbrauchsmittel mit einer Bemessungsleistung  $\leq 6,5$  kVA, die mit Kurzzeitverhalten betrieben werden (z. B. Durchlauferhitzer), auch zwischen zwei Außenleitern angeschlossen werden.

### **10.2. Betrieb**

#### **10.2.1. Allgemeines**

Wenn durch Absinken, Unterbrechen, Ausbleiben oder Wiederkehren der Spannung Schäden in der Kundenanlage verursacht werden können, obliegt es dem Betreiber dieser Anlage, Maßnahmen zu deren Verhütung nach DIN VDE 0100-450 (VDE 0100-450) zu treffen.

#### **10.2.2. Spannungs- oder frequenzempfindliche Betriebsmittel**

Wenn bei spannungs- oder frequenzempfindlichen Betriebsmitteln erhöhte Anforderungen an die Qualität der Spannung und der Frequenz gestellt werden, obliegt es dem Betreiber, die hierfür erforderlichen Maßnahmen, z. B. durch Einsatz einer unterbrechungsfreien Stromversorgungsanlage (USV-Anlage), zu treffen.

### 10.2.3. Blindleistungs-Kompensationseinrichtungen

- (1) Gemäß § 16 Abs. 2 NAV hat die Anschlussnutzung mit einem Verschiebungsfaktor ( $\cos \Phi$ ) zwischen 0,9 kapazitiv und 0,9 induktiv zu erfolgen. Andernfalls kann der Netzbetreiber den Einbau ausreichender Kompensationseinrichtungen verlangen.
- (2) Einrichtungen zur Blindleistungskompensation werden entweder zusammen mit den Verbrauchsgeräten zu- bzw. abgeschaltet oder über Regeleinrichtungen betrieben.
- (3) Der Betreiber stimmt Notwendigkeit und Art der Verdrosselung mit dem Netzbetreiber ab.

### 10.2.4. Tonfrequenz-Rundsteueranlagen

- (1) Sofern der Netzbetreiber ein Tonfrequenz-Rundsteuersystem betreibt, sind die von ihm verwendeten Rundsteuerfrequenzen zu erfragen.
- (2) Kundenanlagen werden so geplant und betrieben, dass sie den Betrieb von Tonfrequenz-Rundsteueranlagen nicht stören. Treten dennoch Störungen auf, so sorgt der Betreiber der störenden Kundenanlage in Abstimmung mit dem Netzbetreiber für geeignete Abhilfemaßnahmen.
- (3) Bilden Kondensatoren in Anschlussnutzeranlagen in Verbindung mit vorgeschalteten Induktivitäten (Transformatoren, Drosseln) einen Reihenresonanzkreis, muss dessen Resonanzfrequenz in ausreichendem Abstand zu der vom Netzbetreiber verwendeten Rundsteuerfrequenz liegen.
- (4) Werden Verbrauchsgeräte ohne ausreichende Störfestigkeit nach DIN EN 61000 (VDE 0839) in Anschlussnutzeranlagen durch Tonfrequenz-Rundsteuerung beeinträchtigt, obliegt es dem Betreiber dieser Verbrauchsgeräte, dafür zu sorgen, dass z. B. durch Einbau geeigneter technischer Mittel die Beeinträchtigung vermieden wird.

### 10.2.5. Einrichtungen zur Kommunikation über das Niederspannungsnetz

- (1) Das Netz des Netzbetreibers darf nicht ohne dessen Zustimmung für Kommunikationszwecke benutzt werden.
- (2) Wird eine Kundenanlage für Kommunikationszwecke genutzt, so sorgt der Anschlussnehmer dafür, dass störende Einflüsse auf Kundenanlagen, das Niederspannungsnetz und Kommunikationsanlagen des Netzbetreibers und Dritter verhindert werden.



(3) Es obliegt dem Betreiber von Kommunikationseinrichtungen, für das Fernhalten von Signalen, die seine Kommunikationseinrichtungen störend beeinflussen, selbst zu sorgen.

(4) Die in Anschlussnutzeranlagen betriebenen Geräte dürfen die Kommunikationseinrichtungen des Netzbetreibers bzw. anderer Kundenanlagen nicht unzulässig beeinträchtigen.

## **11. Auswahl von Schutzmaßnahmen**

(1) Der Netzbetreiber erteilt Auskunft über das vorhandene Netzsystem.

(2) Der zum Errichtungszeitpunkt in der Kundenanlage gemessene Wert der Schleifenimpedanz kann sich z. B. durch Änderungen im Netzaufbau verändern. Die Schleifenimpedanz kann daher vom Netzbetreiber weder angegeben noch kann der gemessene Wert dauerhaft garantiert werden.

(3) Nach VDE-AR-N 4100 ist in neu zu errichtenden Gebäuden eine Erdungsanlage nach DIN 18014 zu errichten. Die Erdungsanlage ist Bestandteil der Kundenanlage.

(4) Der PEN-Leiter bzw. Neutralleiter (N) des Verteilnetzes darf nicht als Erdungsleiter für Schutz- und Funktionszwecke von Erzeugungsanlagen, Antennenanlagen, Blitzschutzanlagen und Kommunikationsnetzen verwendet werden.

(5) Der Einbau von Überspannungs-Schutzeinrichtungen (SPD) wird in DIN VDE 0100-443 (VDE 0100-443) geregelt.

Die Anforderungen an die Auswahl und der Einsatz von Überspannungsschutzeinrichtungen sind in Abschnitt 11.2 der VDE-AR-N 4100 beschrieben.

## **12. Zusätzliche Anforderungen an Anschlusschränke im Freien**

(1) Anforderungen an Anschlusschränke im Freien sind der VDE-AR-N 4100 zu entnehmen.

(2) Wird bei Anschlusschränken im Freien der Hausanschlusskasten durch den Anschlussnehmer beigestellt, erfolgt die technische Ausgestaltung nach den Vorgaben des Netzbetreibers.

## **13. Vorübergehend angeschlossene Anlagen**

### **13.1. Geltungsbereich**

(1) Der Anschluss sowie die Mess- und Steuereinrichtungen für vorübergehend angeschlossene Anlagen sind in fest verankerten Anschlusschränken bzw. Anschlussverteilerschränken nach DIN EN 61439-4 (VDE 660-600-4) und DIN 43868 unterzubringen. Diese Schränke dienen somit als Speisepunkt, in dem auch der Übergang vom Netzsystem des Netzbetreibers auf das Netzsystem für die vorübergehend anzuschließende Anlage erfolgt.

(2) Darüber hinaus sind auch geeignete Räume bzw. ortsfeste Schalt- und Steuerschränke einsetzbar.

(3) Zu den vorübergehend angeschlossenen Anlagen zählen z. B.:

- Bau- und Montagestellen;
- Festbeleuchtungen;
- Schaustellerbetriebe;
- Messen, Märkte.

(4) Anschluss- bzw. Anschlussverteilerschränke sind ausgestattet mit:

- direkter Messung für Betriebsströme bis 63 A bzw. nach Vorgabe des Netzbetreibers auch bis 100 A;
- halbindirekter Messung (Stromwandlermessung).

(5) Vorübergehend angeschlossene Anlagen dienen nicht einer dauerhaften Versorgung. Die Betriebsdauer beträgt grundsätzlich max. 12 Monate. Im Einzelfall ist eine Verlängerung dieser Betriebsdauer mit dem Netzbetreiber abzustimmen.

### **13.2. Anmeldung der vorübergehend angeschlossenen Anlage**

Vorübergehend angeschlossene Anlagen bedürfen einer vom Netzanschluss gesonderten Anmeldung beim Netzbetreiber nach dem in Abschnitt 4.1 beschriebenen Verfahren. In Abstimmung mit dem Netzbetreiber kann das Inbetriebsetzungs-Verfahren nach Abschnitt 4.2.3 zeitgleich erfolgen.

### **13.3. Anschluss an das Niederspannungsnetz**

(1) Der Anschluss an das Niederspannungsnetz erfolgt durch den Netzbetreiber. Entsprechend der angemeldeten, maximal gleichzeitig benötigten Leistung, ermittelt der Netzbetreiber den Netzanschlusspunkt. Dieser kann sich befinden:

- in der NS-Verteilung einer Trafostation;
- in einem Kabelverteilerschrank;
- an einem vorhandenen Netzanschluss (z. B. Hausanschlusskasten);
- auf dem Ortsnetzkabel oder in der Freileitung.

Die technische Lösung obliegt dem zuständigen Netzbetreiber.

(2) Der Anschluss von Anschluss- und Anschlussverteilerschränken erfolgt nach Vorgabe des Netzbetreibers und der VDE-AR-N 4100.

Der Anschluss kann erfolgen mittels

- kundeneigener flexibler Anschlussleitung (max. 30 m) oder
- ortsfestem, erdverlegtem Anschlusskabel des Netzbetreibers.

(3) Vor dem Anschluss an das öffentliche Verteilungsnetz wird die kundeneigene Anschlussleitung durch den Errichter auf mechanische Beschädigung und Isolationsfehler geprüft. An Stellen, an denen die kundeneigene Anschlussleitung besonderen mechanischen Belastungen ausgesetzt ist, muss sie durch geeignete Maßnahmen geschützt werden.

(4) Anschlussbeispiele sind im Anhang H aufgeführt.

#### **13.4. Inbetriebnahme / Inbetriebsetzung**

(1) Die Inbetriebnahme einer vorübergehend angeschlossenen Anlage erfolgt durch den Netzbetreiber.

(2) Die Inbetriebsetzung der Anschlussnutzeranlage erfolgt mittels Trennstelle in der Kundenanlage nur durch ein in ein Installateurverzeichnis eines Netzbetreibers eingetragenes Installationsunternehmen.

(3) Die Anschluss- und Anschlussverteilerschränke können in TN-C- und TT-Systemen gleichermaßen ohne Umrüstung verwendet werden. Der vierte Leiter übernimmt die Funktion des PEN-Leiters im TN-C-System oder die des Neutralleiters im TT-System. Die Funktion des vierten Leiters ist zu kennzeichnen.

#### **13.5. Abmeldung der vorübergehend angeschlossenen Anlage**

Die Abmeldung der vorübergehend angeschlossenen Anlage erfolgt gemäß dem beim Netzbetreiber üblichen Verfahren.

Die Trennung der Anschlussleitung am Netzanschlusspunkt erfolgt durch den Netzbetreiber.

#### **13.6. Eigentums Grenzen**

Eigentums Grenzen variieren je nach Ausführung. Grundsätzlich gilt:

- Bei der Verwendung von kundeneigener flexibler Anschlussleitung befindet sich die Eigentums Grenze zwischen Netzbetreiber und Anschlussanlage an der letzten Abgangsklemme im Verteilungsnetz bzw. den Abgangsklemmen des Hausanschlusskastens.
- Beim Anschluss an das ortsfest erdverlegte Anschlusskabel des Netzbetreibers befindet sich die Eigentums Grenze an den Eingangsklemmen des Sicherungslasttrennschalters im Anschluss- oder Anschlussverteilerschrank.

#### **13.7. Schließsystem**

Über das anzuwendende Schließsystem erteilt der Netzbetreiber Auskunft.

#### **13.8. Direktmessungen > 63 A**

Direktmessungen über 63 A sind grundsätzlich mit dem jeweiligen Netzbetreiber abzustimmen. Für Direktmessungen bis 100 A ist eine Schrankinnenverdrahtung mit einem Aderquerschnitt von 16 oder 25 mm<sup>2</sup> Cu feindrähtig und mit 25 mm langen Aderendhülsen auszuführen.

### 13.9. Wandlermessungen

Wandlermessungen sind nach DIN 43868-2 zu errichten und mit dem Netzbetreiber abzustimmen.

## 14. Erzeugungsanlagen und Speicher

### 14.1. Allgemein Anforderungen

(1) Für den Anschluss und Betrieb von Erzeugungsanlagen und Speichern sind die Vorgaben der VDE-AR-N 4105 einzuhalten.<sup>7</sup>

Der Anlagenbetreiber hat dauerhaft die technische Sicherheit und ordnungsgemäße Funktionstüchtigkeit der Anlage zu gewährleisten.

(2) Das Anschließen von Erzeugungsanlagen in Überschusseinspeisung (z.B. Photovoltaik-Eigenverbrauchsanlagen) und / oder Speichern sowie alle Arbeiten an der Kundenanlage dürfen nach Niederspannungsanschlussverordnung (NAV), außer durch den Netzbetreiber, nur durch ein in ein Installateurverzeichnis eines Netzbetreibers eingetragenes Installationsunternehmen durchgeführt werden. Ausgenommen hiervon sind Instandhaltungsarbeiten hinter der Messeinrichtung.

Für den Anschluss von Erzeugungsanlagen, die direkt an das Netz des Netzbetreibers angeschlossen werden (z. B. PV-Volleinspeisung), ist die Fachkunde des Anlagenerrichters nachzuweisen, wobei die Eintragung in ein Installateurverzeichnis eines Netzbetreibers dazu ausreichend ist.

(3) Im Zusammenhang mit der Errichtung von Speichern und Erzeugungsanlagen sind mögliche Auswirkungen auf bestehende Netzanschlüsse zu berücksichtigen.

Nach VDE-AR-N 4100 sind Erzeugungsanlagen und Speicher mit einer Bemessungsleistung von jeweils > 4,6 kVA im Drehstromsystem anzuschließen.

(4) Die Errichtung von Speichern und Erzeugungsanlagen ist bereits in der Planung beim Netzbetreiber unabhängig von ihrer Leistung gemäß Abschnitt 14.2 anzumelden. Unabhängig von der Zahlung einer Einspeisevergütung bestehen Auswirkungen auf die Messtechnik. Dies gilt auch für steckerfertige Erzeugungsanlagen und Speicher.

(5) Die Sätze (1) bis (4) gelten analog für eine Veränderung (z. B. Erweiterung, Stilllegung oder Außerbetriebnahme) der Anlagen.

---

<sup>7</sup> Für die Anforderung an die Zertifizierung von Erzeugungsanlagen sind zudem die Verordnung zur Änderung der Elektrotechnische-Eigenschaften-Nachweis-Verordnung (NELEV) und die Verordnung über technische Anforderungen an Energieanlagen“ (EAAV) zu beachten.

(6) Die eichrechtlichen Vorschriften sind einzuhalten.

#### **14.2. An- und Abmeldung**

(1) Erzeugungsanlagen und/oder Speicher sowie das vorgesehene Messkonzept sind beim Netzbetreiber gemäß dessen Verfahren vor deren Inbetriebsetzung anzumelden. Die zur Anmeldung erforderlichen Unterlagen sind in Anhang A aufgeführt.

(2) Wenn auf Grund äußerer Rahmenbedingungen die Ausführung der Erzeugungsanlage von den Anmeldeunterlagen abweicht, hat der Anlagenbetreiber bzw. der Anlagenerrichter spätestens zusammen mit der Inbetriebsetzungsanzeige, also vor Inbetriebnahme, die vollständigen Anmeldeunterlagen in Textform beim Netzbetreiber einzureichen. Dies gilt auch, wenn im Rahmen gesetzlicher Vorgaben oder im Rahmen von Anlagen- bzw. Teil-Erneuerungen, Änderungen im elektrischen Verhalten (Anschlussleistung, Regelbarkeit, Kennlinienverhalten usw.) zu erwarten sind. Der Netzbetreiber behält sich vor, eine erneute Netzberechnung vorzunehmen, und sofern erforderlich einen anderen Netzverknüpfungspunkt zuzuweisen.

(3) Eine beabsichtigte Stilllegung bzw. Außerbetriebnahme ist dem Netzbetreiber rechtzeitig anzuzeigen. Für den Zählerausbau ist mit dem Messstellenbetreiber ein Termin bzw. die Rückgabe der Zähler zu vereinbaren. Abschnitt 4.2.5 gilt analog.

#### **14.3. Errichtung**

(1) Erzeugungsanlagen und Speicher sind insbesondere nach den Bestimmungen der VDE-Anwendungsregeln VDE-AR-N 4100 und VDE-AR-N 4105 zu errichten. Weitere Errichtungsbestimmungen, wie z. B. die Landesbauordnung, sind zu beachten.

(2) Erzeugungsanlagen und Speicher sind vor der Aufnahme des Netzparallelbetriebs für die sichere Einbindung in die Kundenanlage zu prüfen. Die notwendigen Prüfungen sind zu dokumentieren.

#### **14.4. Inbetriebsetzung**

(1) Für die Inbetriebsetzung von Erzeugungsanlagen und Speichern sind die Vorgaben der VDE-AR-N 4100 und VDE-AR-N 4105 einzuhalten. Die Ausführung erfolgt durch den Anlagenerrichter in Abstimmung mit dem Netzbetreiber.

(2) Die Inbetriebsetzung ist spätestens eine Woche vorher beim Netzbetreiber nach dem üblichen Verfahren zu beantragen und der Termin abzustimmen. Die hierfür erforderlichen Unterlagen und Nachweise sind in Anhang B aufgeführt.

Die Inbetriebsetzung erfolgt durch den Anlagenerrichter. Der Netzbetreiber behält sich vor, bei der Inbetriebsetzung anwesend zu sein.

Über die Inbetriebsetzung ist durch den Anlagenerrichter ein Inbetriebsetzungsprotokoll anzufertigen (Vordruck E.8 VDE-AR-N 4105). Das Protokoll ist vom Anlagenerrichter zu unterzeichnen. Der Netzbetreiber erhält eine Ausfertigung des unterzeichneten Inbetriebsetzungsprotokolls.

(3) Der Netzbetreiber kann zusätzlich einen Funktionsnachweis für das Netzsicherheits- / Einspeisemanagement vom Anlagenbetreiber verlangen.

*Anmerkung: Zu unterscheiden von der „Inbetriebsetzung von Erzeugungsanlagen“ ist der Begriff „Inbetriebnahme nach Erneuerbare-Energien-Gesetz (EEG)“, der u.a. für die Höhe des Vergütungsanspruchs maßgeblich ist.*

#### **14.5. Netzsicherheitsmanagement**

Im Rahmen des Netzsicherheitsmanagements kann eine Leistungsabregelung bis hin zur Abschaltung vom Netz erforderlich sein.

*Anmerkung: Vorgaben für das verpflichtende Einspeisemanagement im Falle einer Direktvermarktung sind nicht Bestandteil der TAB.*

Das Netzsicherheitsmanagement richtet sich nach den jeweils aktuellen rechtlichen und technischen Vorgaben.

Nach EEG /KWKG sind Erzeugungsanlagen abhängig von der installierten Leistung und bei Einbau eines intelligenten Messsystems auch abhängig davon, ob hinter dem Netzanschluss eine steuerbare Verbrauchseinrichtung nach § 14a EnWG betrieben wird, verpflichtet, technische Einrichtungen zur Abrufung der Ist-Einspeisung und zur ferngesteuerten Reduzierung der Einspeiseleistung vorzuhalten. Die genauen Leistungswerte, auch im Zusammenhang mit den steuerbaren Verbrauchseinrichtungen, sind den jeweils aktuell gültigen Fassungen des EEG bzw. KWKG zu entnehmen.

Die technischen Anforderungen an das Netzsicherheitsmanagement sind in der VDE-AR-N 4105 beschrieben. Die technische Ausführung der Kommunikations- und Steuerungstechnik gibt der Netzbetreiber vor.

*Anmerkung: Der VDE/FNN-Hinweis „Technik zur Umsetzung § 9 EEG und Echtzeitdatenübertragung zur Anpassung von Stromeinspeisungen nach § 13 Abs. 1 und 2 EnWG“ ergänzt die Vorgaben der VDE-AR-N 4105. Weitere entsprechende Technische Hinweise des VDE/FNN sind ebenfalls zu berücksichtigen.*

Der Netzbetreiber gibt im Rahmen des Netzsicherheitsmanagements Signale zur Steuerung vor. Der Anlagenbetreiber stellt dauerhaft sicher, dass die empfangenen Steuersignale innerhalb der Erzeugungsanlage unter Beachtung der technischen Mindestanforderungen des Netzbetreibers umgesetzt werden. Ggf. erforderliche Rückmeldungen (z. B. zur Abrufung der Ist-Einspeisung) sind dauerhaft und zuverlässig nach Vorgaben des Netzbetreibers bereit zu stellen.

Der Anlagenbetreiber hat dem Netzbetreiber eine Bestätigung des ordnungsgemäßen Anschlusses und der ordnungsgemäßen Inbetriebsetzung des Netzsicherheitsmanagements vorzulegen. Hierfür ist das beim Netzbetreiber übliche Verfahren anzuwenden.

## 14.6. Notstromaggregate

- (1) Für kundeneigene Notstromaggregate gelten die Vorgaben der VDE-AR-N 4100.
- (2) In der Anschlussnutzeranlage fest (ortsfest / stationär) angeschlossene Notstromaggregate sind beim Netzbetreiber anzumelden. Hierbei sind dem Netzbetreiber Angaben zur Betriebsweise (Inselbetrieb, Probetrieb, Kurzzeitparallelbetrieb) zu machen. Die zur Anmeldung erforderlichen Unterlagen und Nachweise sind Anhang A zu entnehmen.

## 14.7. Weitere Anforderungen an Speicher

- (1) Für den Anschluss und den Betrieb von Speichern sind die allgemein anerkannten Regeln der Technik einzuhalten. Insbesondere sind die Vorgaben der VDE-AR-N 4100 (für den Betriebsmodus Energiebezug), der VDE-AR-N 4105 (für den Betriebsmodus Energielieferung) und der VDE-AR-E 2510-2 einzuhalten. Die Erfüllung der technischen Anforderungen ist durch die in den oben genannten Regelwerken geforderten Nachweise zu belegen. Weitere Hinweise, wie z. B. ein Überblick über die gültigen Anschluss-, Betriebs- und Messkonzepte, sind dem VDE/FNN-Hinweis „Anschluss und Betrieb von Speichern am Niederspannungsnetz“ zu entnehmen.
- (2) Der Einsatz von Speichern kann Einfluss auf Art, Zahl und Größe der erforderlichen Messeinrichtungen haben. Insbesondere ist auf eine korrekte Messung von Strommengen mit gesetzlichem Vergütungsanspruch (EEG-, KWK-Strom) und deren Abgrenzung von nicht vergütungsfähigen Strommengen zu achten. Daher sind das Anschluss- und das Betriebskonzept des Speichersystems und das Messkonzept mit dem Netzbetreiber im Vorfeld abzustimmen.
- (3) Möchte sich der Speicherbetreiber / Anschlussnehmer / Anlagenbetreiber mittels des Speichers am Regelenergiemarkt beteiligen, so bedarf dies gesonderter Vereinbarungen.

## Anhang A. Übersicht erforderlicher Unterlagen für den Anmeldeprozess

Anmeldevarianten		Anmeldeprozess					
		Anmeldung zum Netzanschluss	Geschosszeichnung (Grundrissplan) mit der gewünschten Lage des Netzanschlusses	Lageplan und/oder Flurkarte mit eingezeichnetem Gebäude im jeweils baurechtlich üblichen Maßstab	Datenerfassungsblatt/er mit Zusatzangaben	Anschlussrelevante Unterlagen gem. Kap. 4.2 VDE-AR-N 4105	Angaben zum Messkonzept
1	neue Kundenanlagen (nicht zeitlich begrenzt)	X	X	X			
2	Anlagenerweiterung, wenn die im Netzanschlussvertrag vereinbarte gleichzeitig benötigte Leistung überschritten wird	X					
3	vorübergehend angeschlossene Anlagen (z. B. Baustellen und Schaustellerbetriebe)	X		X			
4.1	PV-Anlagen	X		X mit Aufstellungsort der Anlage	X	X	X
4.2	BHKW- / KWK- Anlagen	X		X mit Aufstellungsort der Anlage	X Antriebsmaschine, Generator und Stromrichter	X	X
5	Speicher nach Abschnitt 14	X		X mit Aufstellungsort der Anlage, wenn von EZA abweichend bzw. separat	X	X	X
6	Notstromaggregate	X		X mit Aufstellungsort der Anlage	X	X (nach VDE-AR-N 4100, Abschnitt 10.4)	
7	Ladeeinrichtungen für Elektrostraßenfahrzeuge	X			X	X falls über Ladeeinrichtung in Netz zurückgespeist wird	X
8	Geräte zur Beheizung oder Klimatisierung (ausgenommen ortsveränderliche Geräte)	X			X		X
9	steuerbare Verbrauchseinrichtungen nach Abschnitt 9.2	X			X		X
10	Einzelgeräte mit einer Nennleistung > 12 kVA	X			X		
11	Anlagen (z.B. Schweißgeräte), die die Grenzwerte gemäß Kapitel 5.4 der VDE-AR-N 4100 <u>nicht</u> einhalten	X			X		
12	Energiemanagement mit Stromsensoren im Hauptstromversorgungssystem für Anwendungsfälle nach Abschnitt 3.39				X (Nachweis Anforderungen FNN-Hinweis <sup>1)</sup> )		

<sup>1)</sup> siehe Hinweis "Erfassung von Messwerten im Vorzählerbereich", herausgegeben vom VDE/FNN



## Anhang B. Übersicht erforderlicher Unterlagen Inbetriebsetzungsprozess

Anmeldevarianten		Inbetriebsetzungsprozess				
		Inbetriebsetzungsauftrag / Antrag zum Zähler / Fertigmeldung des Hauptstromversorgungssystems	Angaben zum Aufbau und zur Betriebsweise	Inbetriebsetzungsanmeldung / -protokoll EZA (gemäß Anhang E.8 VDE-AR-N 4105) und ggf. Nachweis Netzsicherheitsmanagement	weitere behördliche- und abrechnungsrelevante Unterlagen	Angaben zum Messkonzept (falls sich im Vergleich zur Anmeldeverfahren Änderungen ergeben haben)
1	neue Kundenanlagen (nicht zeitlich begrenzt)	X				
2	Anlagenerweiterung, wenn die im Netzanschlussvertrag vereinbarte gleichzeitig benötigte Leistung überschritten wird	X				
3	vorübergehend angeschlossene Anlagen ( z. B. Baustellen und Schaustellerbetriebe)	X				
4.1	PV-Anlagen	X	X Übersichtschaltplan mit Messung, Modul und WR Zuordnung je Gebäude	X	X	X
4.2	BHKW / KWK-Anlagen	X	X Beschreibung der Art und Betriebsweise, Art der Zuschaltung im Netz	X	X	X
5	Speicher nach Abschnitt 14 (ohne Netzparallelbetrieb)	X	X		X	X
6	Notstromaggregate (ohne Netzparallelbetrieb)	X				
7	Ladeeinrichtungen für Elektrostraßenfahrzeuge	X				X
8	Geräte zur Beheizung oder Klimatisierung (ausgenommen ortsveränderliche Geräte)	X				X
9	steuerbare Verbrauchseinrichtungen nach Abschnitt 9.2	X				X
10	Einzelgeräte mit einer Nennleistung > 12 kVA	X				
11	Anlagen (z.B. Schweißgeräte), die die Grenzwerte gemäß Kapitel 5.4 der VDE-AR-N 4100 <u>nicht</u> einhalten	X				

## Anhang C. Geeignete Räume zur Errichtung von Anschlusseinrichtungen

**Hinweise:** Voraussetzung ist generell die brandschutztechnische / baurechtliche Genehmigung der Errichtung von Anschlusseinrichtungen im angegebenen Bereich.

Bei der Planung sind die Anforderungen der Landesbauordnung, der Feuerungsverordnung sowie der Leitungsanlagenrichtlinie des jeweiligen Bundeslandes zu berücksichtigen. Dies gilt insbesondere für die Anforderungen an den Brandschutz sowie hinsichtlich erforderlicher Mindest-Gangbreiten.

Raumarten		Errichtung Anschluss-einrichtungen geeignet?
Kellerraum		ja
Flur, Treppenraum (nur bei Gebäudeklasse 1 und 2 <sup>4)</sup> )	nicht über Treppenstufen	ja
Zählerraum		ja
Wohnräume, Küchen, Toiletten, Bade-, Duschräume		nein
Feuchter bzw. nasser Raum nach DIN VDE 0100-200 (VDE 0100-200)		nein
Lageraum für Heizöl	in Abhängigkeit des Tankvolumens	ja
Brennstofflageraum für Holzpellets	in Abhängigkeit des Lagervolumens	ja
Brennstofflageraum für sonstige feste Brennstoffe	in Abhängigkeit des Lagervolumens	ja
Raum mit Feuerstätten		
→ flüssige Brennstoffe	in Abhängigkeit von der Nennleistung	ja
→ gasförmige Brennstoffe		
→ feste Brennstoffe	in Abhängigkeit von der Nennleistung	ja
Räume mit Wärmepumpen	in Abhängigkeit der Antriebsleistung	ja
Räume mit BHKW	in Abhängigkeit der Gesamtleistung	ja
Raum mit erhöhter Umgebungstemperatur	dauernd > 30 °C	nein
Einzel-/Doppelgarage	bei Gebäudeklasse 1 und 2 <sup>4)</sup>	ja 1), 2)
(Tief-)Garagen, Hallen	bis 100 m <sup>2</sup> ≥ IP X4	ja 1), 2)
(Tief-)Garagen, Hallen	über 100 m <sup>2</sup>	nein
Feuergefährdeter Bereich		nein
Explosionsgefährdeter Bereich		nein
Batterieräume nach EltBauVO		nein
Räume mit elektrischen Speichersystemen (z. B. für PV-Anlagen)		ja 3)
Aufzugsraum		nein

- 1) mechanischer Schutz (Anfahrerschutz) notwendig
- 2) nur wenn der Zugang zum Netzanschluss für den Netzbetreiber sichergestellt wird.
- 3) Errichtungsbestimmungen des Herstellers des Speichersystems beachten
- 4) Gebäudeklassen 1 und 2: Definitionen lassen sich der jeweiligen Landesbauordnung entnehmen.

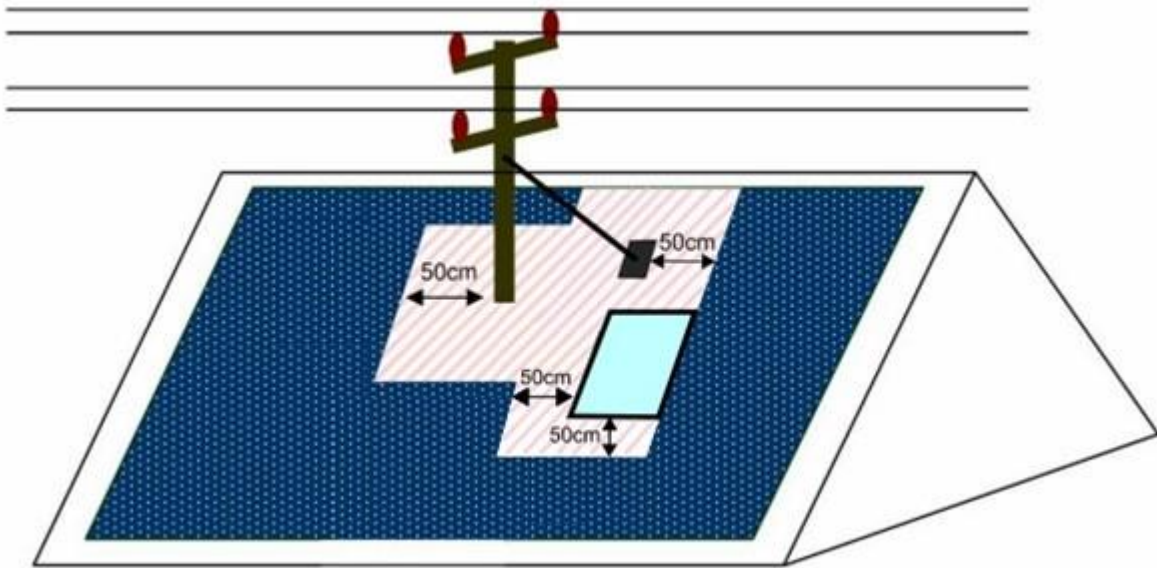
## Anhang D. Geeignete Räume für den Einbau von Zählerschränken

**Hinweise:** Bei der Planung sind die Anforderungen der Landesbauordnung, der Feuerungsverordnung sowie der Leitungsanlagenrichtlinie des jeweiligen Bundeslandes zu berücksichtigen. Dies gilt insbesondere für Anforderungen an den Brandschutz sowie hinsichtlich erforderlicher Mindest-Gangbreiten.

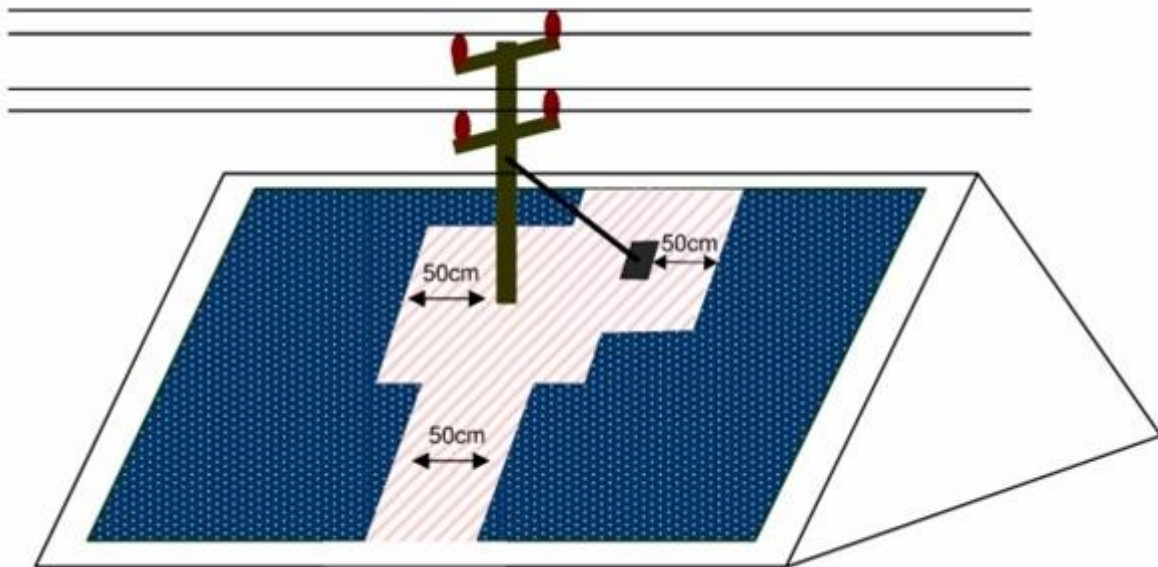
Raumarten	Einbau Zählerschrank geeignet?
Zählerraum	ja
Hausanschlussraum	ja 1)
Hausanschlusswand	ja 2)
Hausanschlussnische	ja 3)
Wohnräume, Küchen, Toiletten, Bade-, Duschräume	nein
Flur, Treppenraum (nur bei Gebäudeklasse 1 und 2 <sup>7)</sup> )	nicht über Treppenstufen ja
Kellerraum	ja
Feuchter bzw. nasser Raum nach DIN VDE 0100-200 (VDE 0100-200)	nein
Lageraum für Heizöl (Zählerschrank außerhalb der Auffangwanne)	in Abhängigkeit des Tankvolumens ja
Brennstofflageraum für Holzpellets	in Abhängigkeit des Lagervolumens ja
Brennstofflageraum für sonstige feste Brennstoffe	in Abhängigkeit des Lagervolumens ja
Raum mit Feuerstätten für → flüssige Brennstoffe → gasförmige Brennstoffe → feste Brennstoffe	in Abhängigkeit von der Nennleistung ja
Räume mit erhöhter Umgebungstemperatur dauernd über 30 °C	nein
Räume mit Wärmepumpen	in Abhängigkeit der Antriebsleistung ja
Räume mit BHKW	in Abhängigkeit der Gesamtleistung ja
Einzel- / Doppelgaragen	bei Gebäudeklasse 1 und 2 <sup>7)</sup> ja 4), 5)
(Tief-) Garagen, Hallen	bis 100 m <sup>2</sup> ≥ IP X4 ja 4), 5)
(Tief-) Garagen, Hallen	über 100 m <sup>2</sup> nein
Feuergefährdete Betriebsstätte	nein
Explosionsgefährdeter Bereich	nein
Batterieräume nach EitBauVO	nein
Räume mit elektrischen Speichersystemen (z. B. für PV-Anlagen)	ja 6)
Aufzugsraum	nein

- 1) ab mehr als 5 Anschlussnutzern vorgeschrieben
- 2) bis zu 5 Anschlussnutzer möglich
- 3) nur bei einem Anschlussnutzer möglich
- 4) nur wenn Zugänglichkeit für Netzbetreiber gewährleistet
- 5) mechanischer Schutz (Anfahrerschutz) notwendig
- 6) Errichtungsbestimmungen des Herstellers des Speichersystems beachten
- 7) Gebäudeklassen 1 und 2: Definitionen lassen sich der jeweiligen Landesbauordnung entnehmen.

**Anhang E. Frei zu haltende Flächen bei Freileitungsnetzanschlüssen**



*Abbildung 4: Haus mit Dachausstieg*



*Abbildung 5: Haus ohne Dachausstieg*

## Anhang F. Erweiterung von Zähleranlagen

Nachfolgendes Beispiel beschreibt die Erweiterung einer vorhandenen Zähleranlage mit einem neuen Zählerschrank nach VDE-AR-N 4100.

Setzen eines plombierbaren Hauptleitungsverteilers in unmittelbarer Nähe des Hausanschlusskastens oder der Zähleranlage.

Strombelastbarkeit der Hauptleitung zwischen Hausanschluss und Hauptleitungsverteiler und zwischen Hauptleitungsverteiler und dem erweiterten Anlagenteil muss mindestens für 63 A ausgelegt sein.

Absicherung der bestehenden Anlage im Hauptleitungsverteiler auf Basis der maximalen Strombelastbarkeit unter Berücksichtigung der Selektivität.

Absicherung des neuen Anlagenteils im Hausanschlusskasten und gegebenenfalls Trennmesser im Hauptleitungsverteiler.

Eine zentrale Anordnung der Zählerplätze ist unter Einhaltung der brandschutztechnischen Anforderungen (LAR) erforderlich.

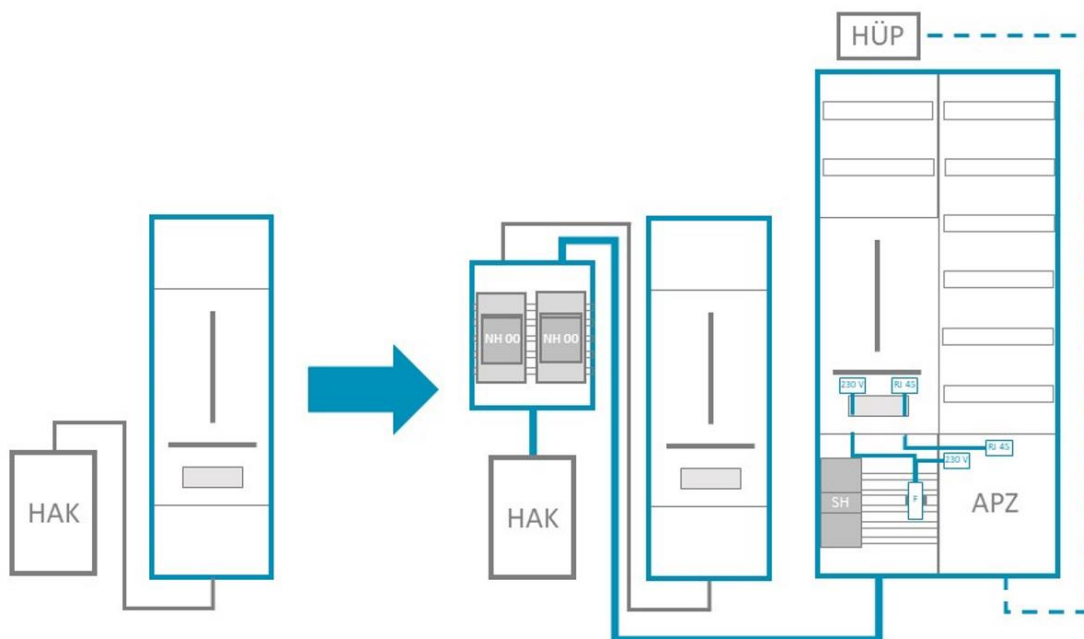


Abbildung 6: Beispiel für eine Erweiterung bestehender Zähleranlagen, andere Ausführungen sind möglich.

## Anhang G. Anpassung von Zählerplätzen aufgrund von Änderungen der Kundenanlage

Nachfolgende Tabelle enthält Empfehlungen zur Anpassung bestehender Zählerplätze aufgrund von bestimmten in der Praxis häufig anzutreffenden Änderungen der Kundenanlage. Hierbei wurden die in Abschnitt 7.4.2 beschriebenen Rahmenbedingungen zugrunde gelegt. Der Errichter ist verantwortlich zu prüfen, ob durch Änderungen in der Kundenanlage eine Anpassung des Zählerplatzes erforderlich wird.

Vorhandener Zählerplatz		Darf ein vorhandener Zählerplatz bei Änderungen weiterhin verwendet werden?						
		DIN 43853		DIN 43870				DIN VDE 0603 (VDE 0603)
		Zählertafel (keine Schutzklasse II)	Norm-Zählertafel (Schutzklasse II)	Norm-Zählertafel mit Vorsicherung (Schutzklasse II)	Zählerschrank mit Trennvorrichtung im anlagenseitigen Anschlussraum <sup>5)</sup>	Zählerschrank mit NH-Sicherung im netzseitigen Anschlussraum <sup>5)</sup>	Zählerschrank mit Trennvorrichtung <sup>1)</sup>	Zählerschrank nach VDE-AR-N 4100
1.	Leistungerhöhung in der Anschlussnutzeranlage	nein	nein	nein	ja <sup>4)</sup>	ja <sup>4)</sup>	ja	ja
2.	Umstellung Zählerplatz auf Drehstrom	nein	nein	nein	ja <sup>4)</sup>	ja <sup>4)</sup>	ja	ja
3.	Änderung der Betriebsbedingungen (z. B. Zubau Erzeugungsanlage oder Ladeeinrichtung)	nein	nein	nein	ja <sup>4)</sup>	ja <sup>4)</sup>	ja	ja
4.	Umstellung von Eintarif- auf Zweitarifmessung	nein	ja <sup>2) 3) 4)</sup>	ja <sup>4)</sup>	ja <sup>4)</sup>	ja <sup>4)</sup>	ja	ja

### Legende:

- 1) selektive Überstromschutzeinrichtung (z. B. SH-Schalter) gemäß VDE-AR-N 4100
- 2) netzseitiger Anschlussraum mit Klemmstein oder Schalter
- 3) anlagenseitiger Anschlussraum mit zentraler Überstromschutzeinrichtung (Kundenhauptsicherung)
- 4) Vorgaben des Netzbetreibers sind zu beachten. Flexible Zählerplatzverdrahtung mindestens 10 mm<sup>2</sup> (gem. DIN VDE 0603-2-1) muss vorhanden sein
- 5) gilt auch für Zählerschränke mit Fronthaube

## Anhang H. Anschlussmöglichkeiten vorübergehend angeschlossener Anlagen

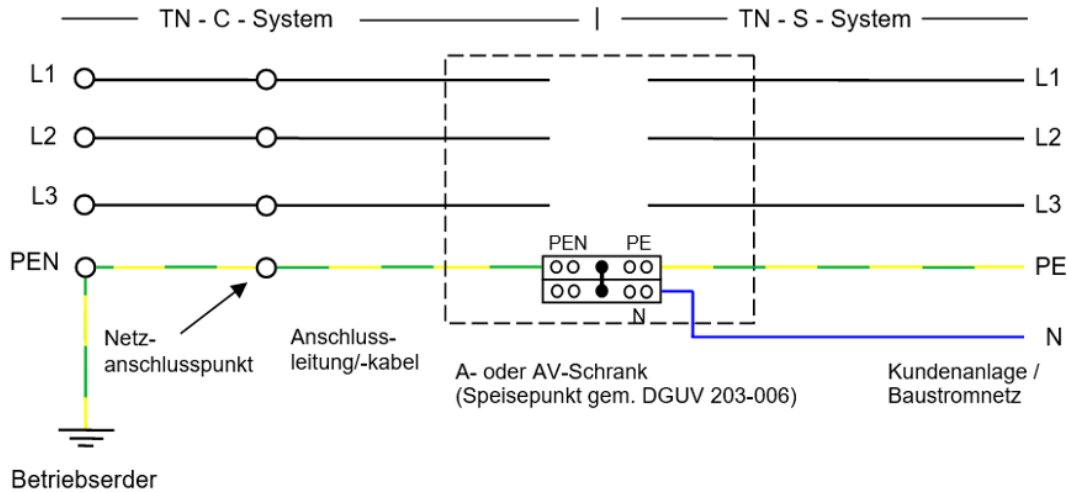


Abbildung 7: Anschlussmöglichkeiten am Beispiel des TN-C-Systems

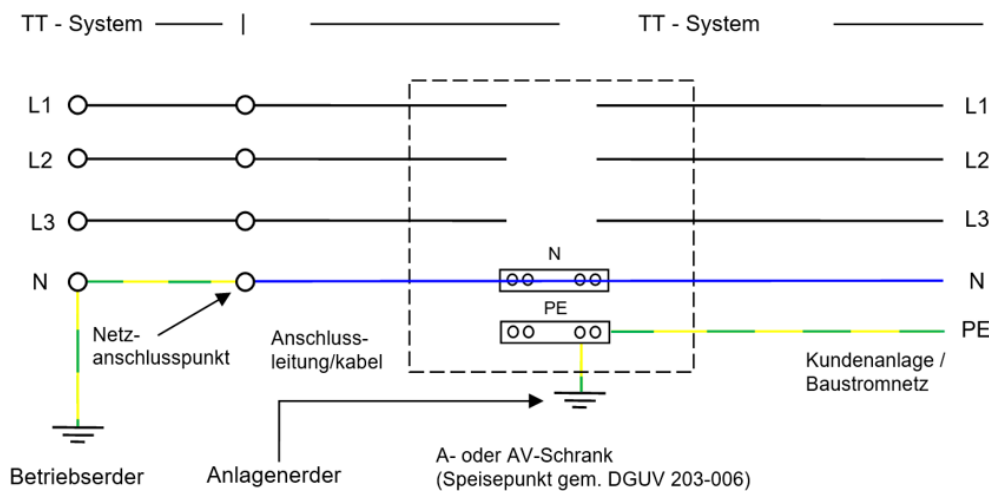


Abbildung 8: Anschlussmöglichkeiten am Beispiel des TT-Systems

### Anmerkung zu Abbildung 8:

Der Anlagenerder des Baustellenanschlusses ist Träger der Schutzmaßnahme. Die Darstellung der PE-Schiene und deren Anschluss gelten nur für einen AV-Schrank.

Die Anlagenerdung für die Schutzmaßnahme der Kundenanlage wird durch den Elektroinstallateur errichtet.

## Anhang I. Verfahren zur Kennzeichnung von Zählerplätzen

Die Art und Ausführung der Kennzeichnung der Zählerplätze sind beispielhaft im Verfahren A und B dargestellt. Abweichende Regelungen sind möglich. Bitte beachten Sie hierzu die Hinweise im netzbetreiberspezifischen Beiblatt zu den TAB.

### Verfahren A

Zählerplatz und Stromkreisverteiler erhalten eine übereinstimmende Kennnummer. Diese Kennnummer wird vom Errichter angebracht und besteht aus zwei Teilen, die durch einen Schrägstrich getrennt sind.

#### Erste Ziffer oder erster Buchstabe

<b>K</b> für Keller	<b>A</b> für Allgemeinversorgung
<b>E</b> für Erdgeschoss	<b>P</b> für Ladeeinrichtung auf zur Immobilie gehörenden Parkplatz
<b>1</b> für 1. Obergeschoss	<b>G</b> für Ladeeinrichtung in zur Immobilie gehörender Tiefgarage
<b>2</b> für 2. Obergeschoss usw.	<b>A/P/G1, A/P/G2 ...</b> für alle weiteren Zähler dieser Anwendung

#### Zweite Ziffer

Die zweite Ziffer ist die Zählnummer. Gezählt wird im Regelfall in jedem Geschoss vom Treppenhaus aus links beginnend im Uhrzeigersinn mit Nr. 1.

Beispiel: Kennnummer 5/3  
bedeutet: 5. Obergeschoss/Wohnung 3

Ist z.B. für eine e-Heizungsanlage ein zweiter Zähler vorgesehen, so wird der zweiten Ziffer der Buchstabe "e" angefügt.

Beispiel: Kennnummer 5/3 e  
bedeutet: 5. Obergeschoss/Wohnung 3 - e-Heizung

Zählern von Ladeeinrichtungen für Elektrofahrzeuge wird der zweiten Ziffer ein „L“ angefügt.

Beispiel: Kennnummer G/2 L  
bedeutet: Tiefgarage/ 2. Ladeeinrichtung

Zur Kennzeichnung von Zählerplatz und Stromkreisverteiler verwendet der Errichter Aufkleber (siehe Abb. 9). Die Aufkleber und die Beschriftung bringt der Errichter dauerhaft, wischfest und sichtbar am Zählerplatz und auf dem Stromkreisverteiler an.



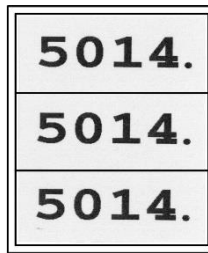
Abbildung 9: Aufkleber E-Anlagen-Nr.



## **Verfahren B**

Zählerplatz und Stromkreisverteiler erhalten eine übereinstimmende drei- oder vierstellige Kennnummer. Zur Kennzeichnung von Zählerplatz und Stromkreisverteiler verwendet der Errichter Aufkleber (siehe Abb. 10). Die Aufkleber bringt der Errichter sichtbar am Zählerplatz und auf dem Stromkreisverteiler an.

Eine dritte gleichlautende Kennnummer wird auf dem Auftrag für die Zählersetzung für die jeweilige Anlage eingetragen.



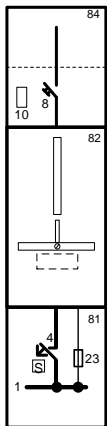
*Abbildung 10: Aufkleber E-Anlagen-Nr.*

Die Angabe der Lage der Kundenanlage im Gebäude und die des Zählerplatzsymbols erfolgen durch den Errichter auf dem Auftrag für die Zählersetzung.

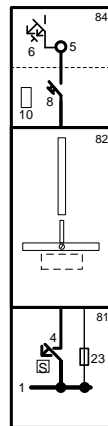
## Anhang J.1 Einheitszählerplatz nach Abschnitt 7

### J 1.1 Beispiele für Zählerplatzausführungen mit direkter Messung

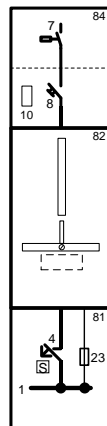
#### J 1.1.1 Bausteine (B) für Zählerplätze nach DIN VDE 0603-2-1 (VDE 0603-2-1) und Zählerplatzflächen mit Drei-Punkt-Befestigung



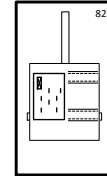
B 1.01



B 1.02

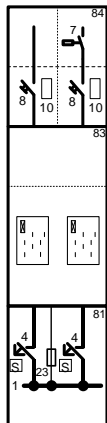


B 1.03

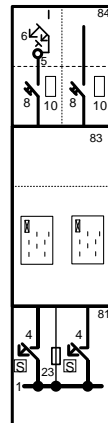


Anstelle eines 3.HZ kann ein eHZ auf einer BKE-AZ als Messeinrichtung eingesetzt werden.

#### J 1.1.2 Bausteine (B) für Zählerplätze nach DIN VDE 0603-2-1 (VDE 0603-2-1) und Zählerplatzflächen mit integrierter Befestigungs- und Kontaktiereinrichtung (BKE-I)



B 1.11

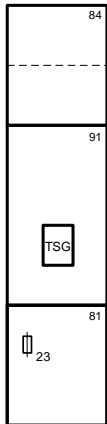


B 1.12

- 1: Sammelschienensystem 5-polig, Strombelastbarkeit max.: 355 A
- 4: Selektiver Hauptleitungsschutzschalter bis 3x63 A, VDE-AR-N 4100 / 7.3.1 und 7.3.2 sind einzuhalten
- 5: Abgangsklemme(n) 5-polig, gleichwertige Ausführung wie Hauptleitungsabzweigklemme
- 6: Leitungs- und Fehlerstromschutzschalter für Kellerraum, max. 3x16 A (optional)
- 7: Freigabevorrichtung (z.B. Leistungsschütz) für schalt- bzw. steuerbare Verbrauchseinrichtung nach § 14a EnWG
- 8: Hauptschalter 3x63 A als Trennvorrichtung nach der Messeinrichtung
- 10: optional: RJ45-Buchse für leitungsgebundene Übertragung von Zählwerten / Steuersignalen entsprechend VDE-AR-N 4100 / 7.2
- 23: Überstromschutzeinrichtung plombierbar, D01 / 10 A bzw. Leitungsschutzschalter max. 16 A ( $I_k$  mind. 25 kA) für Spannungsversorgung APZ und Betriebsmittel der Messsysteme im Raum für Zusatzanwendungen und weiterer Betriebsmittel des Netzbetreibers
- 81: netzseitiger Anschlussraum, plombierbar
- 82: Zählerfeld 3.HZ
- 83: Zählerfeld eHZ mit Raum für Zusatzanwendungen
- 84: anlagenseitiger Anschlussraum, plombierbar

Hinweise: - Zählerplätze mit Zählerfeldern 750 mm (zweistöckig) werden entsprechend VDE-AR-N 4100 / 7.2, Bild 1 ausgeführt.  
- Bei Kombinationen in der Bestückung des anlagenseitigen Anschlussraumes max. 6 Teilungseinheiten je Anschlussnutzeranlage (VDE-AR-N 4100 / 7.2)

### J 1.1.3 Bausteine (B) für Zählerplätze nach DIN VDE 0603-1 (VDE 0603-1) für Zusatzfunktionen



#### B 1.21<sup>1)</sup>

- 23: Überstromschutzeinrichtung plombierbar, D01 / 10 A bzw. Leitungsschutzschalter max. 16 A (Ik mind. 25 kA) für Spannungsversorgung APZ und Betriebsmittel der Messsysteme im Raum für Zusatzanwendungen und weiterer Betriebsmittel des Netzbetreibers
- 81: netzseitiger Anschlussraum, plombierbar
- 84: anlagenseitiger Anschlussraum, plombierbar
- 91: Steuergerätefeld

*<sup>1)</sup> Bis zur Verfügbarkeit der technischen Komponenten zum vollständigen Umsetzen der Vorgaben zur Steuerung, Regelung und Schaltung von Anlagen oder Anlagenteilen nach dem Messstellenbetriebsgesetz kann ein Steuergerätefeld zur Aufnahme der benötigten Betriebsmittel benötigt werden.*

Für die Bausteine B 1.01 bis B 1.21 sowie für alle nachfolgenden Darstellungen und Anwendungsfälle, in denen die Zählerfelder unabhängig von der Art der Befestigung (eHz oder 3. Hz) dargestellt sind, gilt Folgendes:

Bei vermaschter Betriebsweise des Niederspannungsnetzes berücksichtigt der Errichter bei der Auswahl der Betriebsmittel dort folgende Stoßkurzschlussströme (Scheitelwert einer sinusförmigen Halbwelle):

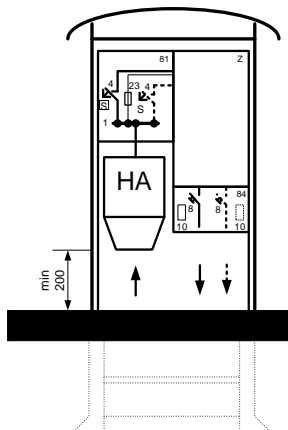
Hausanschlussgröße	Stoßkurzschlussstrom [kA]
bis 250 A	25
2 x 250 A <sup>2)</sup>	40
3 x 250 A <sup>2)</sup>	53
4 x 250 A <sup>2)</sup>	65

<sup>2)</sup> Paralleleinspeisung auf eine Sammelschiene

### J 1.1.3 Beispiele (B) für Zähleranschlusschränke für Kundenanlagen mit einem Zählerplatz und Zählerplatzflächen nach DIN VDE-0603-2-1 (VDE 0603-2-1)

Die dargestellten Funktionsflächen entsprechen den Maßen der DIN VDE 0603-2-1 (VDE 0603-2-1). Der Zugang zu den Betriebsmitteln wird mittels Doppelschließsystem gewährleistet.

Maße in mm



#### B 2.01

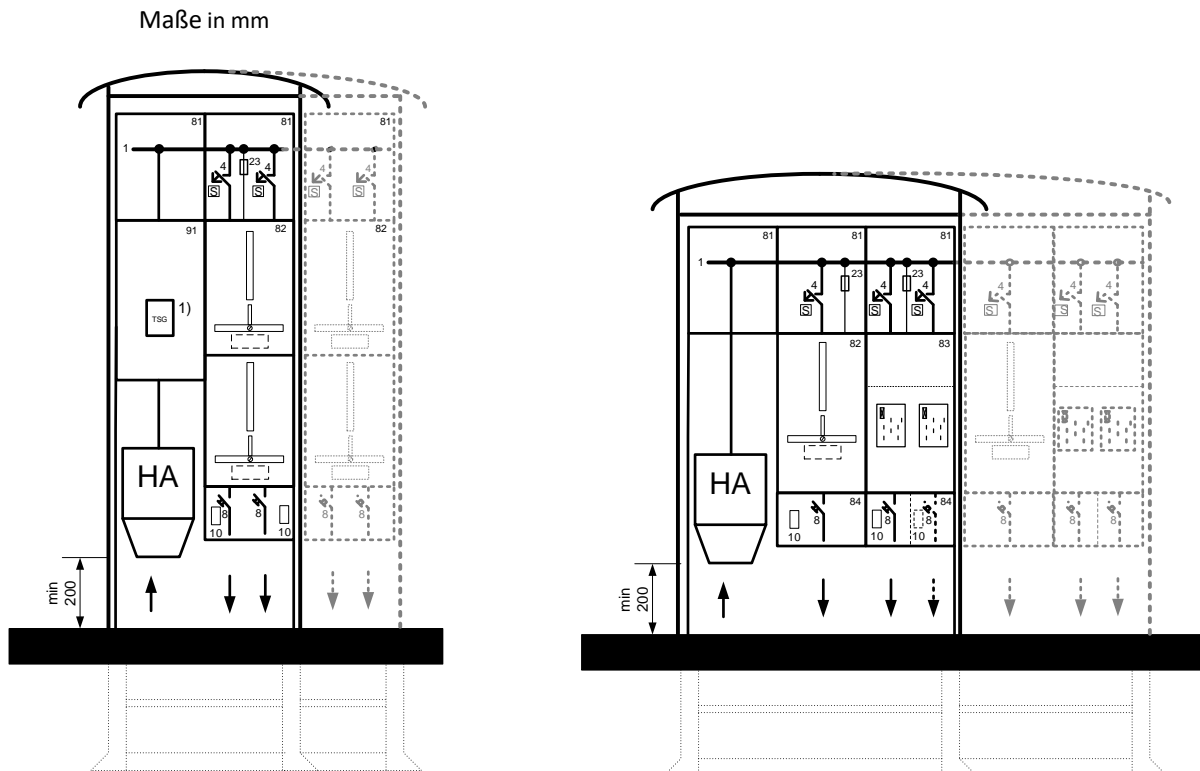
- 1: Sammelschienensystem 5-polig, Strombelastbarkeit max.: 355 A
- 4: Selektiver Hauptleitungsschutzschalter bis 3x63 A, VDE-AR-N 4100 / 7.3.1 und 7.3.2 sind einzuhalten
- 8: Hauptschalter 3x63 A als Trennvorrichtung nach der Messeinrichtung
- 10: optional: RJ45-Buchse für leitungsgebundene Übertragung von Zählwerten / Steuersignalen entsprechend VDE-AR-N 4100 / 7.2
- 23: Überstromschutzeinrichtung plombierbar, D01 / 10 A bzw. Leitungsschutzschalter max. 16 A (Ik mind. 25 kA) für Spannungsversorgung APZ und Betriebsmittel der Messsysteme im Raum für Zusatzanwendungen und weiterer Betriebsmittel des Netzbetreibers
- 81: netzseitiger Anschlussraum, plombierbar
- 84: anlagenseitiger Anschlussraum, plombierbar
- Z: Zählerfeld nach DIN VDE 0603-1 (VDE 0603-1)

Hinweise: - Hausanschlusskasten: max. Baugröße KH 00, 100 A.  
- Ergänzend zu den Vorgaben der VDE-AR-N 4100 Kapitel 12.3.2 kann der Zähleranschlussschrank auch mit einem anlagenseitigen Anschlussraum von 300 mm Höhe sowie nach Vorgabe des Netzbetreibers mit einem APZ ausgestattet werden.

### J 1.1.4 Beispiele (B) für Zähleranschlusschränke für Kundenanlagen mit mehreren Zählerplätzen und Zählerplatzflächen

Die dargestellten Funktionsflächen entsprechen den Maßen der DIN VDE 0603-2-1 (VDE 0603-2-1). Der Zugang zu den Betriebsmitteln wird mittels Doppelschließsystem gewährleistet.

Mit den in den Abschnitten 1.1.1 bis 1.1.2 dargestellten Bausteinen sind sinngemäß weitere Varianten möglich.



**B 2.21**

**B 2.22** (Ausführung alternativ für eHZ oder  
Zähler mit Dreipunktbefestigung)

- 1: Sammelschienensystem 5-polig, Strombelastbarkeit max.: 355 A
- 4: Selektiver Hauptleitungsschutzschalter bis 3x63 A, VDE-AR-N 4100 / 7.3.1 und 7.3.2 sind einzuhalten
- 8: Hauptschalter 3x63 A als Trennvorrichtung nach der Messeinrichtung
- 10: optional: RJ45-Buchse für leitungsgebundene Übertragung von Zählwerten / Steuersignalen entsprechend VDE-AR-N 4100 / 7.2
- 23: Überstromschutzeinrichtung plombierbar, D01 / 10 A bzw. Leitungsschutzschalter max. 16 A (Ik mind. 25 kA) für Spannungsversorgung APZ und Betriebsmittel der Messsysteme im Raum für Zusatzanwendungen und weiterer Betriebsmittel des Netzbetreibers
- 81: netzseitiger Anschlussraum, plombierbar
- 82: Zählerfeld 3-HZ
- 83: Zählerfeld eHZ mit Raum für Zusatzanwendungen
- 84: anlagenseitiger Anschlussraum, plombierbar
- 91: Steuergerätefeld

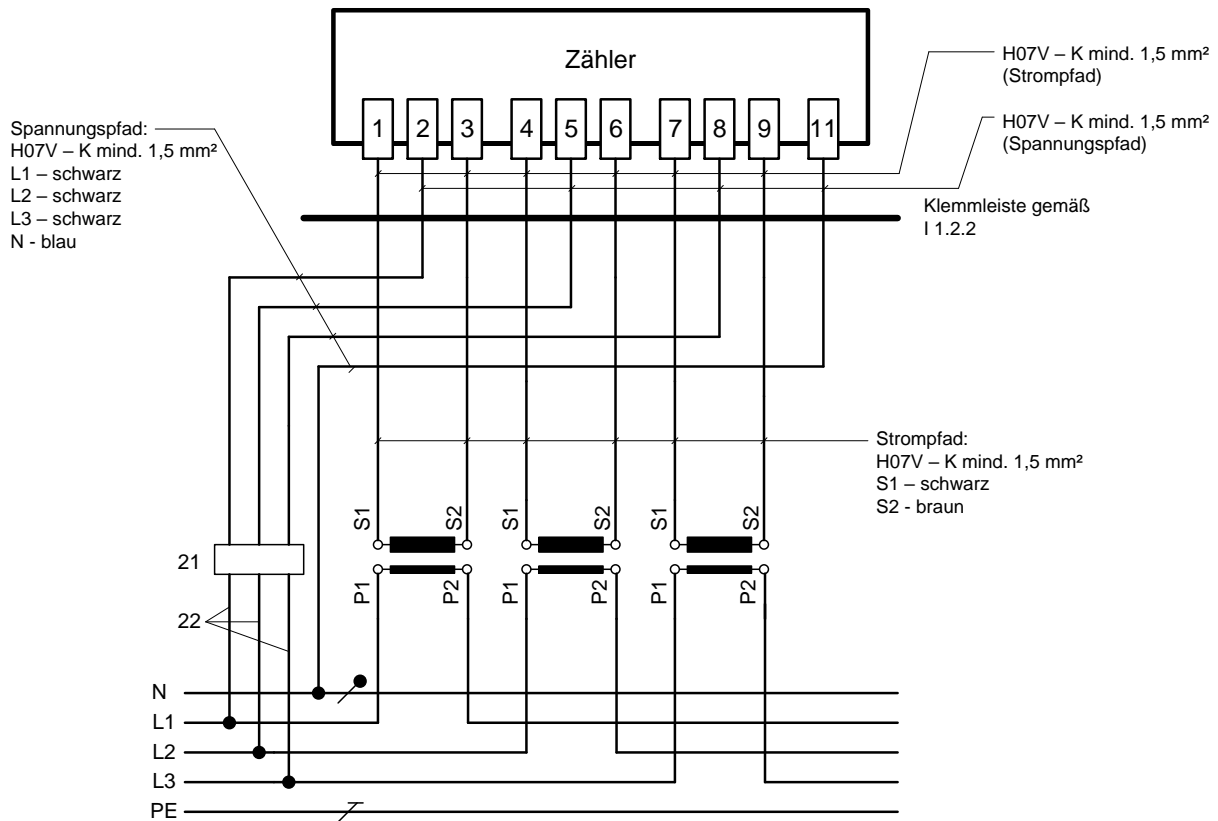
- 1) Bis zur Verfügbarkeit der technischen Komponenten zum vollständigen Umsetzen der Vorgaben zur Steuerung, Regelung und Schaltung von Anlagen oder Anlagenteilen nach dem Messstellenbetriebsgesetz kann ein Steuergerätefeld zur Aufnahme der benötigten Betriebsmittel benötigt werden.

Hinweise: - Hausanschlusskasten: max. Baugröße KH 00, 100 A.

- Ergänzend zu den Vorgaben der VDE-AR-N 4100 Kapitel 12.3.2 kann der Zähleranschlussschrank auch mit einem anlagenseitigen Anschlussraum von 300 mm Höhe sowie nach Vorgabe des Netzbetreibers mit einem APZ ausgestattet werden.

## J 1.2 Zählerplatzausführungen mit halbindirekter Messung

### J 1.2.1 Niederspannungs-Wandlermessung



- 21) Spannungspfsicherung: 3-polig LS-Schalter 6 A (Ik mind. 25 kA) oder D01 / 10 A nach Vorgabe des NB  
22) erd- und kurzschlussichere Verlegung (NSGAföU 1,8/3kV)

Stromwandler werden auf den folgenden Seiten mit dem folgenden Symbol dargestellt: w

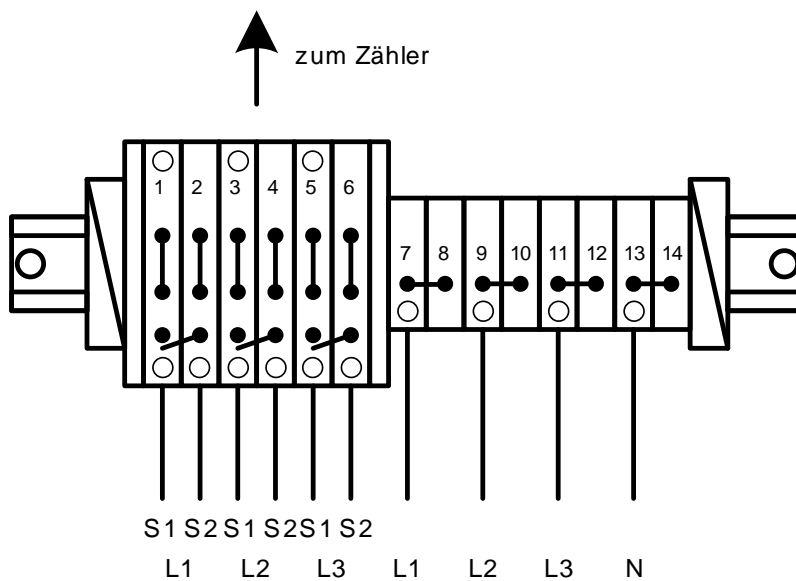
Bei der Auswahl der Leiterquerschnitte für die Verdrahtung der Strom- und Spannungspfade sind die Leitungslängen zu beachten [vergl. FNN Hinweis „Zählerplätze mit halbindirekten Messungen bis 1000A in der Niederspannung (Wandleranlagen)“].

### J 1.2.2 Klemmenleisten für halbindirekte Messungen

Der Einsatz der Klemmenleisten erfolgt nach Abstimmung mit dem Netzbetreiber.

Die Klemmenleisten werden durch den Hersteller bzw. Errichter des Zählerplatzes für halbindirekte Messung beigestellt.

Als Klemmen werden Reihenklemmen eingesetzt, die entsprechend querbrückbar und längstrennbar sind. Die Klemmen müssen so beschaffen sein, dass ein Messgerät mittels Prüfbuchsen angeschlossen werden kann.

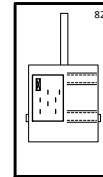
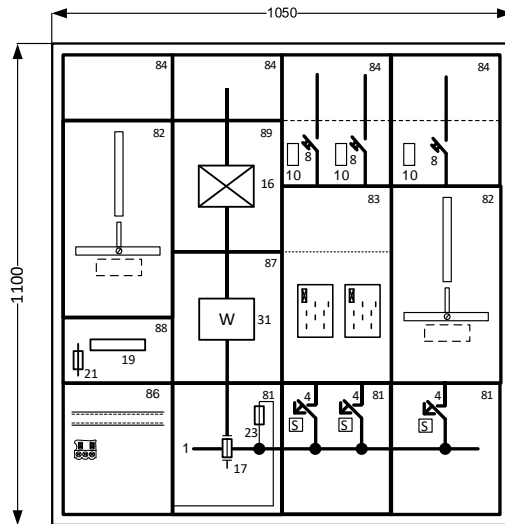


### A 1.01 Klemmenleiste für halbindirekte Messungen ohne Datenfernübertragung

Bei notwendiger Datenfernübertragung oder Weitergabe von Zählimpulsen muss die Klemmleiste den Anforderungen entsprechend nach den Vorgaben des Netzbetreibers erweitert werden.

### J 1.2.3 Fabrikfertige Zählerchränke mit Funktionsflächen und äußeren Umhüllungen nach DIN VDE 0603 (VDE 0603), Teile 2-1 und 2-2

Maße in mm



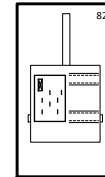
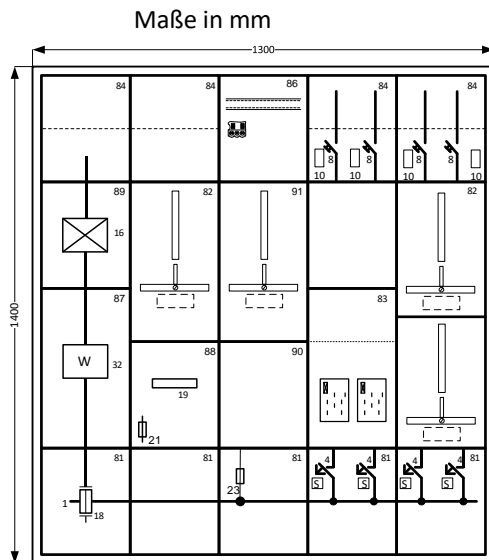
Anstelle eines 3.HZ kann ein eHZ auf einer BKE-AZ als Messeinrichtung eingesetzt werden.

#### B 3.01

- 1: Sammelschienensystem 5-polig, Strombelastbarkeit max.: 355 A
- 4: Selektiver Hauptleitungsschutzschalter bis 3x63 A, VDE-AR-N 4100 / 7.3.1 und 7.3.2 sind einzuhalten
- 8: Hauptschalter 3x63 A als Trennvorrichtung nach der Messeinrichtung
- 10: optional: RJ45-Buchse für leitungsgebundene Übertragung von Zählwerten / Steuersignalen entsprechend VDE-AR-N 4100 / 7.2
- 16: Anlagenseitige Trennvorrichtung (z.B. NH-Kundensicherung, Leistungsschalter bzw. Schütz)
- 17: netzseitige Trennvorrichtung NH 00 max. 100A (Wandlervorsicherung)
- 19: Klemmenleiste gemäß Abschnitt I 1.2.2 nach Vorgabe des Netzbetreibers
- 21: Spannungspfadssicherung: 3-polig LS-Schalter 6 A (Ik mind. 25 kA) oder D01 / 10 A nach Vorgabe des NB
- 23: Überstromschutzeinrichtung plombierbar, D01 / 10 A bzw. Leitungsschutzschalter max. 16 A (Ik mind. 25 kA) für Spannungsversorgung APZ und Betriebsmittel der Messsysteme im Raum für Zusatzanwendungen und weiterer Betriebsmittel des Netzbetreibers
- 31: Wandler / Primärnennstrom max.: 125 A
- 81: netzseitiger Anschlussraum, plombierbar
- 82: Zählerfeld 3.HZ
- 83: Zählerfeld eHZ mit Raum für Zusatzanwendungen
- 84: anlagenseitiger Anschlussraum, plombierbar
- 86: Abschlusspunkt Zählerplatz (APZ)
- 87: Wandlerraum
- 88: Wandlerzusatzraum
- 89: Anlagenseitiger Trennvorräumungsraum



### J 1.2.3 Fabrikfertige Zählerschränke mit Funktionsflächen und äußeren Umhüllungen nach DIN VDE 0603-2-1 (VDE 0603-2-1), Teile 2-1 und 2-2



Anstelle eines 3.HZ kann ein eHZ auf einer BKE-AZ als Messeinrichtung eingesetzt werden.

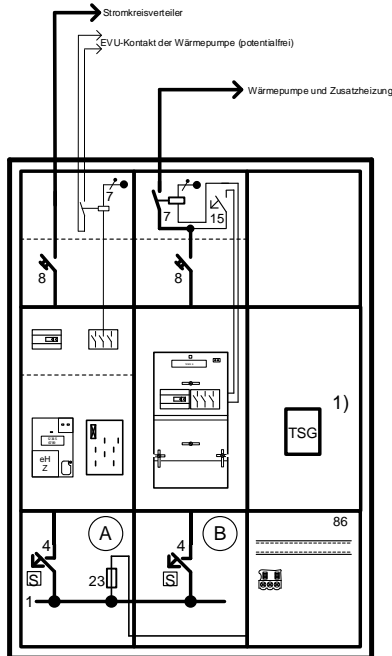
### B 3.02

- 1: Sammelschienensystem 5-polig, Strombelastbarkeit max.: 355 A
- 4: Selektiver Hauptleitungsschutzschalter bis 3x63 A, VDE-AR-N 4100 / 7.3.1 und 7.3.2 sind einzuhalten
- 8: Hauptschalter 3x63 A als Trennvorrichtung nach der Messeinrichtung
- 10: optional: RJ45-Buchse für leitungsgebundene Übertragung von Zählwerten / Steuerungssignalen entsprechend VDE-AR-N 4100 / 7.2
- 16: Anlagenseitige Trennvorrichtung (z.B. NH-Kundensicherung, Leistungsschalter bzw. Schütz)
- 18: netzseitige Trennvorrichtung NH 2 max. 250 A (Wandlervorsicherung)
- 19: Klemmenleiste gemäß Abschnitt I 1.2.2 nach Vorgabe des Netzbetreibers
- 21: Spannungspfadssicherung: 3-polig LS-Schalter 6 A (Ik mind. 25 kA) oder D01 / 10 A nach Vorgabe des NB
- 23: Überstromschutzeinrichtung plombierbar, D01 / 10 A bzw. Leitungsschutzschalter max. 16 A (Ik mind. 25 kA) für Spannungsversorgung APZ und Betriebsmittel der Messsysteme im Raum für Zusatzanwendungen und weiterer Betriebsmittel des Netzbetreibers
- 32: Wandler / Primärnennstrom max.: 250 A
- 81: netzseitiger Anschlussraum, plombierbar
- 82: Zählerfeld 3.HZ
- 83: Zählerfeld eHZ mit Raum für Zusatzanwendungen
- 84: anlagenseitiger Anschlussraum, plombierbar
- 85: Steuergerätefeld
- 86: Abschlusspunkt Zählerplatz (APZ)
- 87: Wandlerraum
- 88: Wandlerzusatzraum
- 89: Anlagenseitiger Trennvorrichtungsraum
- 90: Raum für thermischen Ausgleich
- 91: Steuergerätefeld

## Anhang J.2 Steuerungen und Planungsbeispiele

### J 2.1 Steuerungen und Schaltungen

#### J 2.1.1 Freigabesteuerung (S)



(A) Wärmepumpe, Steuerung über potentialfreiem Kontakt mit Koppelrelais und Regelung der Anlage

(B) Wärmepumpe, Steuerung über Leistungsschütz mit Abschaltung der Anlage.

*1) Bis zur Verfügbarkeit der technischen Komponenten zum vollständigen Umsetzen der Vorgaben zur Steuerung, Regelung und Schaltung von Anlagen oder Anlagenteilen nach dem Messstellenbetriebsgesetz kann ein Steuergerätefeld zur Aufnahme der benötigten Betriebsmittel benötigt werden.*

#### S 1.01 Freigabesteuerung am Beispiel einer Wärmepumpe mittels Smart-Meter-Gateway und Steuergerät (FNN-Schaltbox)

- 1: Sammelschienensystem 5-polig, Strombelastbarkeit max.: 355 A
- 4: Selektiver Hauptleitungsschutzschalter bis 3x63 A, VDE-AR-N 4100 / 7.3.1 und 7.3.2 sind einzuhalten
- 7: Freigabevorrichtung (z.B. Leistungsschütz) für schalt- bzw. steuerbare Verbrauchseinrichtung nach § 14a EnWG
- 8: Hauptschalter 3x63 A als Trennvorrichtung nach der Messeinrichtung
- 15: Leitungsschutzschalter
- 23: Überstromschutzeinrichtung plombierbar, D01 / 10 A bzw. Leitungsschutzschalter max. 16 A (Ik mind. 25 kA) für Spannungsversorgung APZ und Betriebsmittel der Messsysteme im Raum für Zusatzanwendungen und weiterer Betriebsmittel des Netzbetreibers
- 86: Abschlusspunkt Zählerplatz (APZ)

Für weitere steuer- bzw. schaltbare Verbrauchseinrichtungen (z. B. Ladeeinrichtungen) ist der Aufbau analog anzuwenden.

#### J 2.1.2 Tarifumschaltung

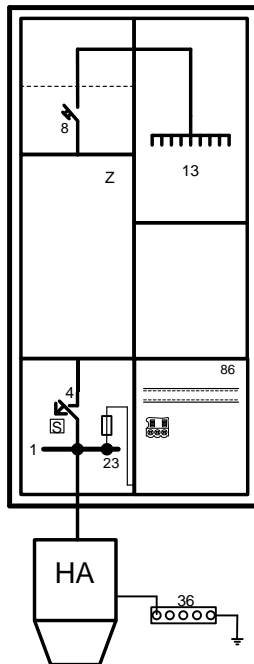
Mehrtarifanwendungen werden mit intelligenten Messsystemen realisiert.

Der dazu nötige Aufbau ist im Anhang E der VDE-AR-N 4100 dargestellt.

## J 2.2 Planungsbeispiele (P)

### J 2.2.1 Direkte Messung

Planungsbeispiele für Zählerplätze nach DIN VDE 0603-2-1 (VDE 0603-2-1)



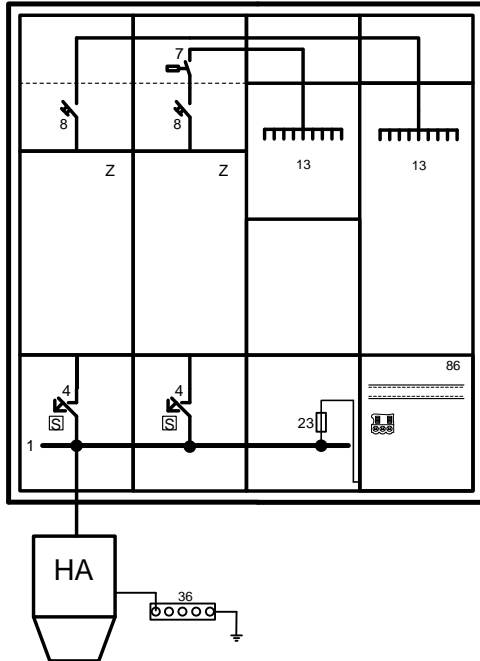
#### P 1.01 Einkundenanlage (z.B. Einfamilienhaus)

- 1: Sammelschienensystem 5-polig, Strombelastbarkeit max.: 355 A
- 4: Selektiver Hauptleitungsschutzschalter bis 3x63 A, VDE-AR-N 4100 / 7.3.1 und 7.3.2 sind einzuhalten
- 8: Hauptschalter 3x63 A als Trennvorrichtung nach der Messeinrichtung
- 13: Stromkreisverteiler
- 23: Überstromschutzeinrichtung plombierbar, D01 / 10 A bzw. Leitungsschutzschalter max. 16 A (Ik mind. 25 kA) für Spannungsversorgung APZ und Betriebsmittel der Messsysteme im Raum für Zusatzanwendungen und weiterer Betriebsmittel des Netzbetreibers
- 36: Haupterdungsschiene
- 86: Abschlusspunkt Zählerplatz (APZ)
- Z: Zählerfeld nach DIN VDE 0603-1 (VDE 0603-1)

Hinweis: - Die Hauptleitung und die Verbindungsleitung zwischen Zählerplatz und Stromkreisverteiler werden gemäß DIN 18015 bemessen. Die Dimensionierung ergibt sich aus DIN VDE 0100-430 (VDE 0100-430) und DIN VDE 0298-4 (VDE 0298-4).  
 - Der Schutzpotentialausgleich wird gemäß DIN VDE 0100-540 (VDE 0100-540) dimensioniert.  
 - Das dargestellte Beispiel entspricht den Bausteinen des Kapitels Zählerplatzausführungen.

### J 2.2.1 Direkte Messung

Planungsbeispiele für Zählerplätze nach DIN VDE 0603-2-1 (VDE 0603-2-1)



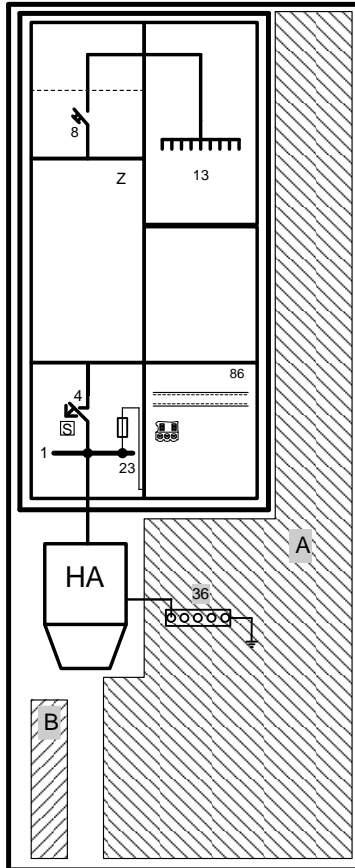
#### P 1.02 Einkundenanlage mit Freigabesteuerung (z.B. Einfamilienhaus)

- 1: Sammelschienensystem 5-polig, Strombelastbarkeit max.: 355 A
  - 4: Selektiver Hauptleitungsschutzschalter bis 3x63 A, VDE-AR-N 4100 / 7.3.1 und 7.3.2 sind einzuhalten
  - 8: Hauptschalter 3x63 A als Trennvorrichtung nach der Messeinrichtung
  - 7: Freigabevorrichtung (z.B. Leistungsschütz) für schalt- bzw. steuerbare Verbrauchseinrichtung nach § 14a EnWG
  - 13: Stromkreisverteiler
  - 23: Überstromschutzvorrichtung plombierbar, D01 / 10 A bzw. Leitungsschutzschalter max. 16 A (Ik mind. 25 kA) für Spannungsversorgung APZ und Betriebsmittel der Messsysteme im Raum für Zusatzanwendungen und weiterer Betriebsmittel des Netzbetreibers
  - 36: Haupterdungsschiene
  - 86: Abschlusspunkt Zählerplatz (APZ)
- Z: Zählerfeld nach DIN VDE 0603-1 (VDE 0603-1)

Hinweis: - Die Hauptleitung und die Verbindungsleitung zwischen Zählerplatz und Stromkreisverteiler werden gemäß DIN 18015 bemessen. Die Dimensionierung ergibt sich aus DIN VDE 0100-430 (VDE 0100-430) und DIN VDE 0298-4 (VDE 0298-4).  
 - Der Schutzpotentialausgleich wird gemäß DIN VDE 0100-540 (VDE 0100-540) dimensioniert.  
 - Das dargestellte Beispiel entspricht den Bausteinen des Kapitels Zählerplatzausführungen.

### J 2.2.1 Direkte Messung

Planungsbeispiel für eine Hausanschlussnische nach DIN 18012



### P 2.01 Einkundenanlage (z.B. Einfamilienhaus)

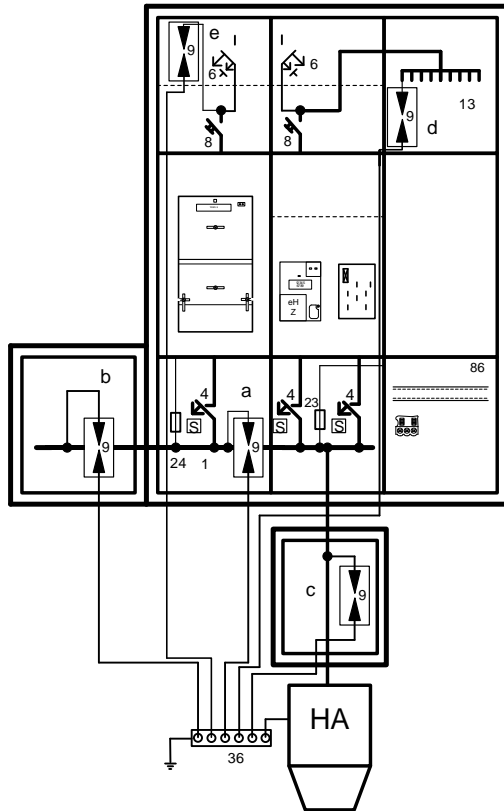
- 1: Sammelschienensystem 5-polig, Strombelastbarkeit max.: 355 A
- 4: Selektiver Hauptleitungsschutzschalter bis 3x63 A, VDE-AR-N 4100 / 7.3.1 und 7.3.2 sind einzuhalten
- 8: Hauptschalter 3x63 A als Trennvorrichtung nach der Messeinrichtung
- 13: Stromkreisverteiler
- 23: Überstromschutzeinrichtung plombierbar, D01 / 10 A bzw. Leitungsschutzschalter max. 16 A (Ik mind. 25 kA) für Spannungsversorgung APZ und Betriebsmittel der Messsysteme im Raum für Zusatzanwendungen und weiterer Betriebsmittel des Netzbetreibers
- 36: Haupterdungsschiene
- 86: Abschlusspunkt Zählerplatz (APZ)
  
- Z: Zählerfeld nach DIN VDE 0603-1 (VDE 0603-1)

- A) Funktionsflächen für Gas und Wasser
- B) Funktionsfläche für Telekommunikation

Hinweis: - Die Maße der einzelnen Funktionsflächen ergeben sich aus DIN 18012.

### J 2.2.1 Direkte Messung

#### Planungsbeispiele für den Einsatz von Überspannungsschutzeinrichtungen



#### P 3.01

- 1: Sammelschienensystem 5-polig, Strombelastbarkeit max.: 355 A
- 4: Selektiver Hauptleitungsschutzschalter bis 3x63 A, VDE-AR-N 4100 / 7.3.1 und 7.3.2 sind einzuhalten
- 6: Leitungs- und Fehlerstromschutzschalter für Kellerraum, max. 3x16 A (optional)
- 8: Hauptschalter 3x63 A als Trennvorrichtung nach der Messeinrichtung
- 9: Überspannungsschutzeinrichtung
- 13: Stromkreisverteiler
- 23: Überspannungsschutzeinrichtung plombierbar, D01 / 10 A bzw. Leitungsschutzschalter max. 16 A (Ik mind. 25 kA) für Spannungsversorgung APZ und Betriebsmittel der Messsysteme im Raum für Zusatzanwendungen und weiterer Betriebsmittel des Netzbetreibers
- 36: Haupterdungsschiene
- 86: Abschlusspunkt Zählerplatz (APZ)

- a: Abgriff von der Sammelschiene zum „Typ 1“- Ableiter im unteren Anschlussraum des Zählerplatzes (Bedingung: „Typ 1“- Ableiter = nichtausblasend!)
- b: Abgriff vom verlängerten Sammelschienensystem im unteren Anschlussraum des Zählerplatzes zum „Typ 1“- Ableiter im angeflanschten Gehäuse (Bedingung: „Typ 1“- Ableiter = nichtausblasend!)
- c: Abgriff vom Hauptstromversorgungssystem zum Ableiter „Typ 1“ in einem plombierbaren separaten Gehäuse (für ausblasende Ableiter)
- d: Abgriff hinter der Messeinrichtung, im Stromkreisverteiler (Bedingung: „Typ 2“- Ableiter = nichtausblasend!)
- e: Abgriff hinter der Messeinrichtung im anlagenseitigen Anschlussraum, vorzugsweise Allgemeinzähler (Bedingung: „Typ 2“- Ableiter = nichtausblasend!)

Hinweis: - Die Hauptleitung und die Verbindungsleitung zwischen Zählerplatz und Stromkreisverteiler werden gemäß DIN 18015 bemessen. Die Dimensionierung ergibt sich aus DIN VDE 0100-430 (VDE 0100-430) und DIN VDE 0298-4 (VDE 0298-4).  
- Der Schutzpotentialausgleich wird gemäß DIN VDE 0100-540 (VDE 0100-540) dimensioniert.

## Anhang K. Messkonzepte für Bezugs- und Erzeugungsanlagen

Der zunehmende Anteil dezentraler Erzeugungsanlagen (EZA) in Verbindung mit Verbrauchern sowie steuerbaren Verbrauchseinrichtungen innerhalb einer Anschlussnutzeranlage erfordert komplexe Konzepte zur Messung und Berechnung der erzeugten und verbrauchten Energiemengen.

Die Auswahl des Messkonzeptes liegt in der Verantwortung des Anlagenbetreibers.

Welches Messkonzept zum Einsatz gebracht wird richtet sich u.a. nach Art und Anzahl der Erzeugungsanlagen, den zu versorgenden Verbrauchern und daraus resultierenden unterschiedlichen Netzentgelten und Förderungen.

Messaufgaben, die von den nachfolgenden Messkonzepten nicht abgedeckt werden bedürfen einer Einzelabstimmung zwischen Netzbetreiber und Anlagenbetreiber und / oder Anlagenerichter und müssen vor der Inbetriebnahme geprüft und freigegeben sein.

Wichtig: Die vergütungsrechtlichen Vorschriften aus den verschiedenen Fassungen des EEG und KWKG können insbesondere bei der Erweiterung von Bestandsanlagen Auswirkungen auf die Messkonzepte haben (z.B. EEG 2009 und EEG 2012). Damit die Energiemengen ordnungsgemäß erfasst und abgerechnet werden können, sind evtl. Änderungen im Vergleich zu den dargestellten Messkonzepten erforderlich. Dies ist im Einzelfall durch den Anlagenbetreiber zu prüfen.

Hierbei sind die anerkannten Regeln der Technik, insbesondere die Technischen Anschlussbedingungen des Netzbetreibers, DIN VDE-Vorschriften und die Anwendungsregeln des VDE-FNN einzuhalten.

Der Netzbetreiber ist rechtzeitig in die Planung einzubeziehen.

Die eingesetzte Messtechnik bestimmt, welche Zählwerte zur Abrechnung herangezogen werden:

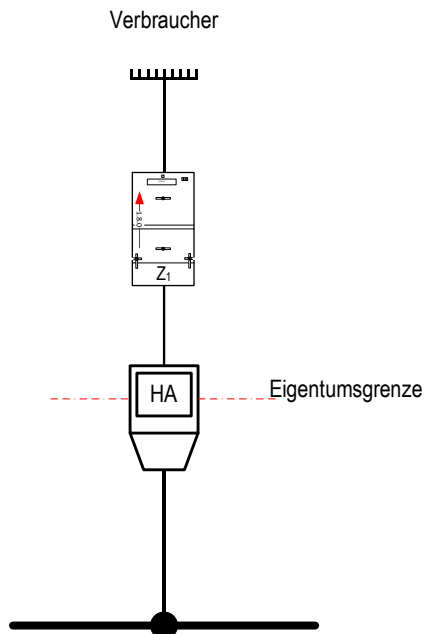
- Standard-Lastprofil (SLP):  
Zählerstand der jeweils benötigten Register ohne zeitliche Zuordnung
- Registrierende Leistungsmessung (RLM):  
Energiemenge aus dem Zählerstandgang des Intelligenten Messsystems bzw. dem Lastprofil der Leistungsmessung (15 Minutenwerte)

Die Darstellungen bilden die Mindestanforderungen ab, die zum Erfüllen der Messaufgaben zu realisieren sind. Der Messstellenbetreiber bestimmt gemäß Messstellenbetriebsgesetz die einzusetzende Technik.

Zähler in der Ausführung als Steckzähler und Dreipunktzähler sind gleichrangig einsetzbar (Vorgaben des Netzbetreibers / Messstellenbetreibers sind zu beachten), der Übersichtlichkeit halber sind die folgenden Messkonzepte mit der Ansicht des FNN-Basiszählers dargestellt.

Beim Einsatz von Speichern ist der vom Anlagenbetreiber gewählte Betriebsmodus für die Position der Speicher und der Energieflussrichtungssensoren in der Anlage ausschlaggebend.

## 1. Bezug



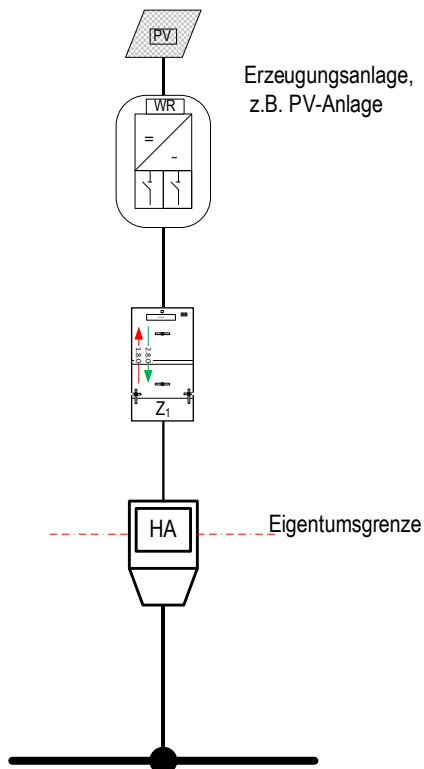
### Beschreibung:

- Messung hinter der Eigentumsgrenze
- $Z_1$  ist Einrichtungszähler (Bezug)
- Zählerwert  $Z_1$  ist abrechnungsrelevant
- RLM und SLP
- Direkte und halbindirekte Messung

### Abrechnung:

- Bezug:  $1.8.0 Z_1$

## 2. Volleinspeisung



### Beschreibung:

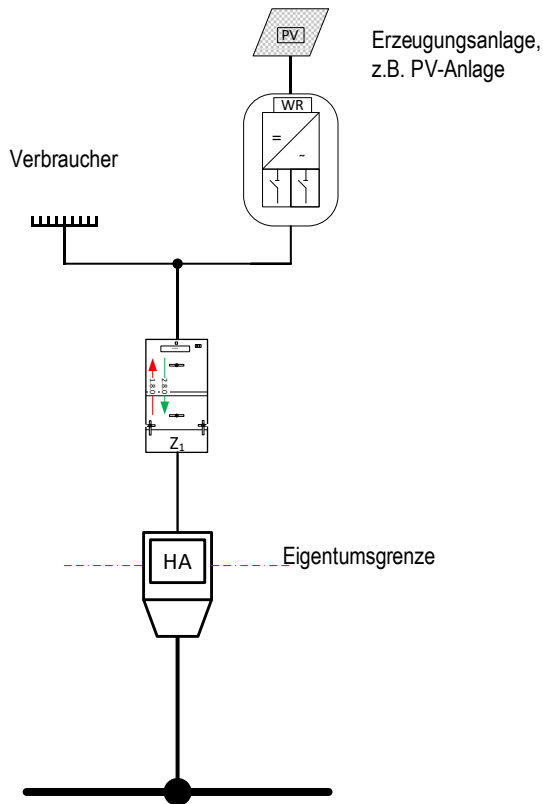
- Messung hinter der Eigentumsgrenze
- $Z_1$  ist Zweirichtungszähler (Bezug und Lieferung)
- Zählerwerte  $Z_1$  sind abrechnungsrelevant
- Betrieb mehrerer EZA möglich (gleicher Energieträger)
- RLM und SLP
- Direkte und halbindirekte Messung

### Abrechnung:

- Bezug:  $1.8.0 Z_1$
- Lieferung:  $2.8.0 Z_1$
- Bei mehreren EZA erfolgt die Zuordnung der Energiemengen entsprechend der gesetzlichen Vorgaben



### 3. Überschusseinspeisung ohne Erzeugungszähler



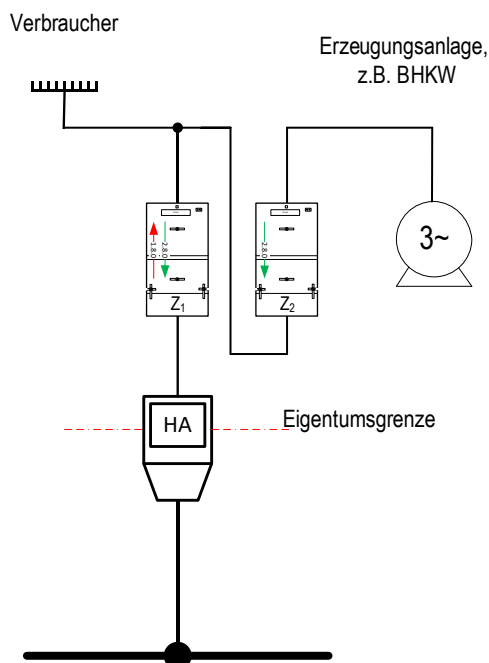
#### Beschreibung:

- Messung hinter der Eigentumsgrenze
- $Z_1$  ist Zweirichtungszähler (Bezug und Lieferung)
- Zählerwerte  $Z_1$  sind abrechnungsrelevant
- Betrieb von mehreren EZA möglich (gleicher Energieträger)
- RLM und SLP
- Direkte und halbindirekte Messung

#### Abrechnung:

- Bezug:  $1.8.0 Z_1$
- Lieferung:  $2.8.0 Z_1$
- Bei mehreren EZA erfolgt die Zuordnung der Energiemengen entsprechend der gesetzlichen Vorgaben

### 4. Überschusseinspeisung mit Erzeugungszähler



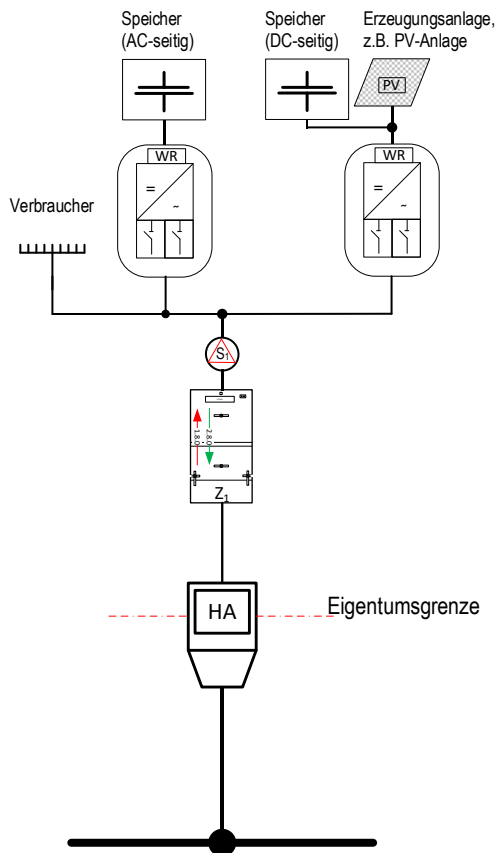
#### Beschreibung:

- Messung hinter der Eigentumsgrenze
- $Z_1$  ist Zweirichtungszähler (Bezug und Lieferung)
- Zählerwerte  $Z_1$  sind abrechnungsrelevant
- Betrieb von mehreren EZA möglich (gleicher Energieträger)
- $Z_2$  ist nötig für die Ermittlung der Erzeugung
- RLM und SLP
- Direkte und halbindirekte Messung


#### Abrechnung:

- Bezug:  $1.8.0 Z_1$
- Lieferung:  $2.8.0 Z_1$
- Erzeugung:  $2.8.0 Z_2$
- Bei mehreren EZA erfolgt die Zuordnung der Energiemengen entsprechend der gesetzlichen Vorgaben

## 5. Überschusseinspeisung mit Speicher



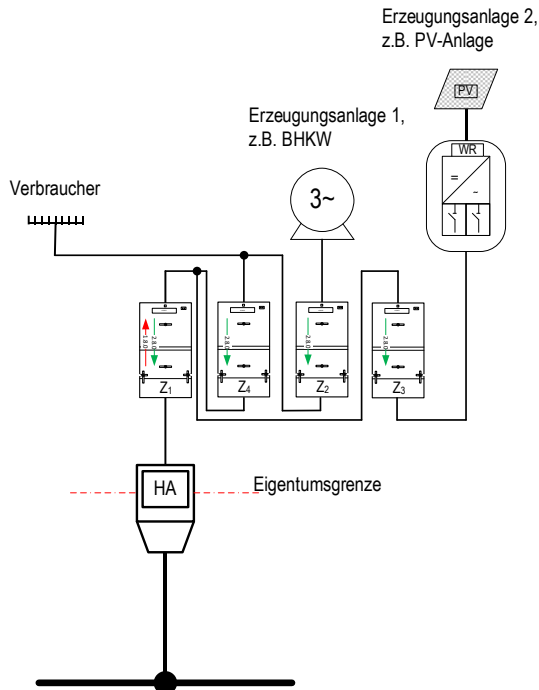
### Beschreibung:

- Messung hinter der Eigentumsgrenze
- $Z_1$  ist Zweirichtungszähler (Bezug und Lieferung)
- Anbindung Speicher AC- oder DC-seitig möglich
- : Energieflussrichtungssensor  $S_1$
- Zählerwerte  $Z_1$  sind abrechnungsrelevant
- Betrieb von mehreren EZA möglich (gleicher Energieträger)
- RLM und SLP
- Direkte und halbindirekte Messung

### Abrechnung:

- Bezug:  $1.8.0 Z_1$
- Lieferung:  $2.8.0 Z_1$
- Bei mehreren EZA erfolgt die Zuordnung der Energiemengen entsprechend der gesetzlichen Vorgaben

## 6. Überschusseinspeisung / Kaskade zwei Erzeugungsanlagen



### Beschreibung:

- Messung hinter der Eigentumsgrenze
- $Z_1$  ist Zweirichtungszähler
- Zählerwerte und berechnete Energiemengen sind abrechnungsrelevant
- Ist die Ermittlung des Bezuges der EZA erforderlich, müssen  $Z_2$  und  $Z_3$  Zweirichtungszähler sein
- Betrieb von mehreren EZA mit unterschiedlichem Energieträger
- Die EZA mit dem geringsten Eigenbedarf muss an erster Stelle nach dem Zweirichtungszähler folgen.
- Anbindung eines Speichers in Anlehnung an MK 5 möglich
- RLM und SLP
- Direkte und halbindirekte Messung

### Abrechnung:

- Bezug:  $1.8.0 Z_1$
- Erzeugung EZA<sub>1</sub>:  $2.8.0 Z_2$
- Erzeugung EZA<sub>2</sub>:  $2.8.0 Z_3$
- Lieferung EZA<sub>1</sub>:  $2.8.0 Z_4$
- Lieferung EZA<sub>2</sub>:  $2.8.0 Z_1 - 2.8.0 Z_4$

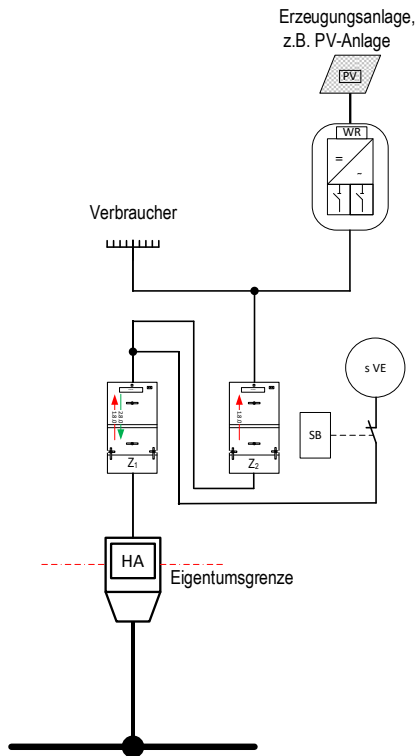
$Z_1$ : Zähler für Bezug und Lieferung

$Z_2$ : Erzeugungszähler EZA<sub>1</sub>

$Z_3$ : Erzeugungszähler EZA<sub>2</sub>

$Z_4$ : Zähler Lieferung Überschuss EZA<sub>1</sub>

## 7. Steuerbare Verbrauchseinrichtung mit Erzeugungsanlage und Verbrauchern (Wärmepumpenkaskade)



### Beschreibung:

- Messung hinter der Eigentums Grenze
- $Z_1$  ist Zweirichtungszähler
- Zählerwerte  $Z_1$  sowie die errechnete Energiemenge sVE sind abrechnungsrelevant
- Betrieb von mehreren EZA möglich (gleicher Energieträger)
- Anbindung eines Speichers in Anlehnung an MK 5 möglich
- RLM und SLP
- Direkte und halbindirekte Messung
- Zur Ermittlung ggf. förderfähiger Energiemengen kann ein Erzeugungszähler erforderlich sein

### Abrechnung:

- Bezug Allgemein: 1.8.0  $Z_2$
- Bezug sVE: 1.8.0  $Z_1 - 1.8.0 Z_2$
- Lieferung: 2.8.0  $Z_1$
- Bei mehreren EZA erfolgt die Zuordnung der Energiemengen entsprechend der gesetzlichen Vorgaben

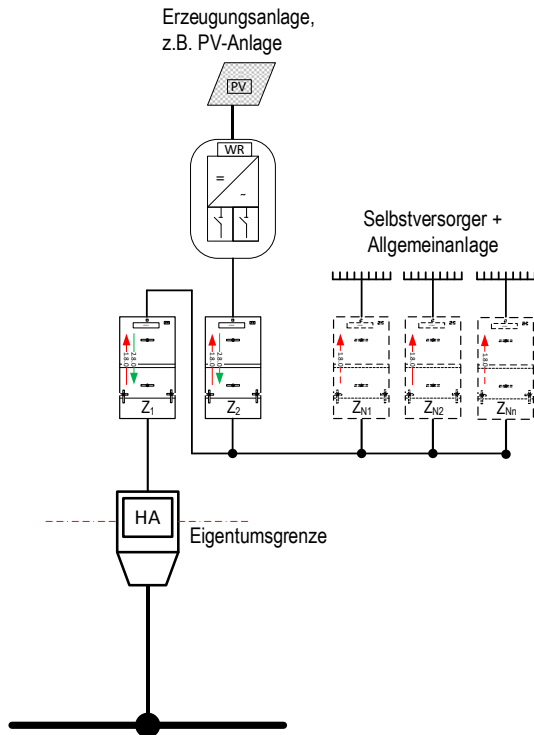
$Z_1$ : Zähler für Bezug und Lieferung

$Z_2$ : Zähler für Bezug Allgemeinbedarf

sVE: steuerbare Verbrauchseinrichtung (z.B. Wärmepumpe, Ladeeinrichtung o.ä.)

SB: Steuerbox bzw. alternatives Steuergerät

## 8. Mieterstrommodell (Selbstversorgergemeinschaft)



### Beschreibung:

- Messung hinter der Eigentumsgrenze
- Z<sub>1</sub> ist Zweirichtungszähler (Bezug und Lieferung)
- Z<sub>2</sub> ist Zweirichtungszähler (Erzeugung und Bezug EZA)
- Z<sub>N1</sub> - Z<sub>Nn</sub>: optionale Unterzähler Selbstversorger und Allgemeinanlage
- Zählerwerte Z<sub>1</sub> sind abrechnungsrelevant
- Betrieb von mehreren EZA möglich (gleicher Energieträger)
- Anbindung eines Speichers in Anlehnung an MK 5 möglich
- RLM und SLP
- Direkte und halbindirekte Messung

### Abrechnung:

- Bezug: 1.8.0 Z<sub>1</sub>
- Lieferung: 2.8.0 Z<sub>1</sub>
- Bei mehreren EZA erfolgt die Zuordnung der Energiemengen entsprechend der gesetzlichen Vorgaben
- Abrechnung Z<sub>N1</sub> - Z<sub>Nn</sub> erfolgt durch den Betreiber des Mieterstrommodells oder seinem beauftragten Dienstleister
- Bereitstellung der Zähldaten erfolgt durch die jeweiligen Messstellenbetreiber
- Anschlussnutzer, die nicht am Mieterstrommodell teilnehmen, werden vom Netzbetreiber bilanziert und abgerechnet. Der Zähler wird dann vom gMSB bzw. einem wMSB bereitgestellt

## Anhang L. Änderungshistorie

Änderung in	Abschnitt	Änderung	Erläuterung
V2.0	Titel	Versionsnummer (TAB NS Nord 2023 v2.0) und Datum geändert	
V2.0	Abschnitt 2	Aktualisierung des Titels der DIN 18014  Ergänzung der BNetzA-Festlegungen zu § 14a EnWG (steuerbare Verbrauchseinrichtungen) sowie VDE/FNN-Impulspapiere in der Auflistung	
V2.0	Abschnitt 3	Nummerierungen wurden durch Ergänzung zusätzlicher Begriffsdefinitionen geändert	
V2.0	Abschnitt 3 Nr. 21 (neu)	Ergänzung Definition für Begriff Ladepunkt	
V2.0	Abschnitt 3 Nr. 25 (neu)	Ergänzung Definition für Begriff „Mindestleistung für den netzwirksamen Leistungsbezug ( $P_{\min, 14a}$ )“	
V2.0	Abschnitt 3 Nr. 32 (alt)	bisherige Definition für Begriff „schaltbare Verbrauchseinrichtung“ wurde gestrichen	
V2.0	Abschnitt 3 Nr. 37 (neu)	Ergänzung Definition für Begriff „steuerbare Verbrauchseinrichtung“	
V2.0	Abschnitt 3 Nr. 38 (neu)	Änderung Definition für Begriff „Steuereinrichtung“	Redaktionelle Folgeänderung durch Entfall von „schaltbaren Verbrauchseinrichtungen“
V2.0	Abschnitt 3 Nr. 45 (neu)	Streichung des Begriffs „Steuergerät“ in der Begriffsdefinition	Redaktionelle Folgeänderung durch Änderung Begriffsdefinition „Steuereinrichtung“
V2.0	Abschnitt 3 Nr. 46 (neu)	Streichung des Begriffs „Steuergerät“ in der Begriffsdefinition	Redaktionelle Folgeänderung durch Änderung Begriffsdefinition „Steuereinrichtung“

Änderung in	Abschnitt	Änderung	Erläuterung
V2.0	Abschnitt 4.1 Tabelle 1	Änderung der Tabelle, neue Gliederung, Änderung der Angaben zu Zustimmungspflichten bei steuerbaren Verbrauchseinrichtungen; Streichung der Anmeldepflicht für bestimmte Stecker-PV-Anlagen gemäß Solarpaket I.	Die Angaben zu Wärmepumpen, Speichern, Laadeeinrichtungen für Elektrostraßenfahrzeuge und Anlagen zur Raumkühlung wurden neu strukturiert. Diese können abhängig von ihrer Bemessungsleistung als steuerbare Verbrauchseinrichtungen gelten. In dem Fall entfällt die Zustimmungspflicht. Ausnahme: Speicher mit Netzeinspeisung, diese wirken wie Erzeugungsanlage.  Berücksichtigung, dass über EEG die Anmeldepflicht beim Netzbetreiber für Stecker-PV-Anlagen bis 800 VA Wechselrichterleistung (die der unentgeltlichen Entnahme zugeordnet werden) entfallen wird. Auf die weiterhin bestehende Registrierungspflicht im Marktstammdatenregister wird hingewiesen.
V2.0	Abschnitt 7.1 (10)	Änderung des Verweises auf Begriffsdefinition	Redaktionelle Folgeänderung
V2.0	Abschnitt 9.1 (neu)	Unterabschnitt „Allgemeines“ neu eingefügt	Einfügung dient zu Untergliederung der allgemeinen Vorgaben für Steuerung, Datenübertragung und Kommunikationseinrichtungen von den speziellen Vorgaben für steuerbare Verbrauchseinrichtungen in neuem Unterabschnitt 9.2
V2.0	Abschnitt 9.2 (neu)	Neuer Abschnitt eingearbeitet mit speziellen Vorgaben für Anschluss und Betrieb von steuerbaren Verbrauchseinrichtungen	

Änderung in	Abschnitt	Änderung	Erläuterung
V2.0	Abschnitt 10.2 (alt aus V1.0)	Abschnitt gelöscht	In v1.0 wurden in Abschnitt 10.2. Regelungen für „schaltbare Verbrauchseinrichtungen“ beschrieben. Die Vorgaben wurden durch die Festlegung der BNetzA zu steuerbaren Verbrauchseinrichtungen ersetzt.
V2.0	Abschnitt 14.1	Streichung des Verweises auf die VDE-AR-N 4110 für Vorgaben zur Zertifizierung von Erzeugungsanlagen > 135 kW. Dafür Hinweis auf Vorgaben für Zertifizierungen in Verordnungen NELEV und EAAV in der Fußnote.	Aufgrund der geplanten Erleichterungen für Zertifizierungsverfahren über die genannten Verordnungen stimmt der Verweis auf die Vorgaben der VDE-AR-N 4110 für bestimmte Anlagen nicht mehr.
V2.0	Abschnitt 14.5	Ergänzung eines ausdrücklichen Hinweises auf den Konnex zwischen § 9 EEG und § 14a EnWG bei Kundenanlagen mit PV-Anlage.	Wenn ein intelligentes Messsystem eingebaut ist und in der Kundenanlage eine steuerbare Verbrauchseinrichtung in Betrieb genommen wird, sind unabhängig von der installierten Erzeugungsleistung Einrichtungen zum Netzsicherheitsmanagement einzusetzen.
V2.0	Anhang A - Zeile 9	Umbenennung in „Steuerbare Verbrauchseinrichtung“	Redaktionelle Änderung
V2.0	Anhang B – Zeile 9	Umbenennung in „Steuerbare Verbrauchseinrichtung“	Redaktionelle Änderung